

Электрооборудование

1. Общие положения	491
2. Проводка	497
3. Блок предохранителей	498
4. Комбинированный переключатель	499
5. Приборный щиток	503
6. Система зарядки аккумуляторной батареи	508
7. Осветительные приборы	511
8. Приборы системы электрооборудования	516
9. Выключатели и реле	521
10. Диагностика системы контроля (STICS)	524
11. Электрические схемы	537

1. Общие положения

Технические данные

Аккумуляторная батарея	Тип	Батарея типа MF		
	Емкость	85 Ач		
	Напряжение	12 В		
Стартер	Рабочее напряжение	12 В		
	Мощность	2,2 кВт		
Генератор	Сила тока	75 А		
Фара	Мощность x количество нитей накаливания	Ближний свет	60 Вт x 2	
		Дальний свет	55 Вт x 4	
Фонарь указателей поворотов	Мощность x количество нитей накаливания	Передний	21 Вт x 2	
		Задний	21 Вт x 2	
Габаритный фонарь	Мощность x количество нитей накаливания	5 Вт x 2		
Фонарь стоп-сигнала	Мощность x количество нитей накаливания	21 Вт x 4		
Фонарь заднего хода	Мощность x количество нитей накаливания	21 Вт x 2		
Стояночный фонарь	Мощность x количество нитей накаливания	5 Вт x 4		
Противотуманная фара	Мощность x количество нитей накаливания	Круглые	55 Вт x 2	
		Прямоугольные	55 Вт x 2	
Плафон освещения салона	Мощность x количество нитей накаливания	Передний	10 Вт x 1, 8 Вт x 1	
		Задний	8 Вт x 2	
		Багажник	8 Вт x 1	
Плафон подсветки дверного проема	Мощность x количество нитей накаливания	5 Вт x 2		
Фонарь освещения номерного знака	Мощность x количество нитей накаливания	5 Вт x 2		
Комбинированный переключатель	Выключатель освещения	Коммутируемый ток	0,2 ± 0,05 А	
		Усилие срабатывания	14,5 ± 0,5 кг.м	
	Переключатель указателей поворотов	Коммутируемый ток	7,5 А	
		Усилие срабатывания	N > R, L:	0,8 ± 0,2 кг. м
			R, L > N:	0,6 ± 0,2 кг. м
	Переключатель света	Ближний свет	20 А	
		Дальний свет	10 А	
		Рабочий ток	20 А	
	Ток, коммутируемый переключателем стеклоомывателя		4 А	
	Ток, коммутируемый кнопкой звукового сигнала		7 А	



3. Блок предохранителей

1) Блок предохранителей, установленный в салоне

1 15 A	ABS	2 20 A	Люк	3	—
--------------	-----	--------------	-----	---	---

4 15 A	Аудиосист. Зеркало Часы	5 20 A	Прикуриватель
--------------	-------------------------------	--------------	---------------

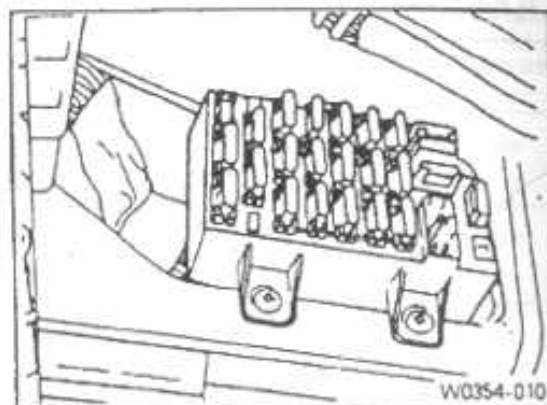
6 30 A	Отопитель	11 10 A	Антенна с дистанц. управл.	16 15 A	Габаритный фонарь
--------------	-----------	---------------	----------------------------	---------------	-------------------

7 15 A	Замок двери	12 20 A	Управлен. коробкой передач	17 10 A	Фонарь заднего хода
--------------	-------------	---------------	----------------------------	---------------	---------------------

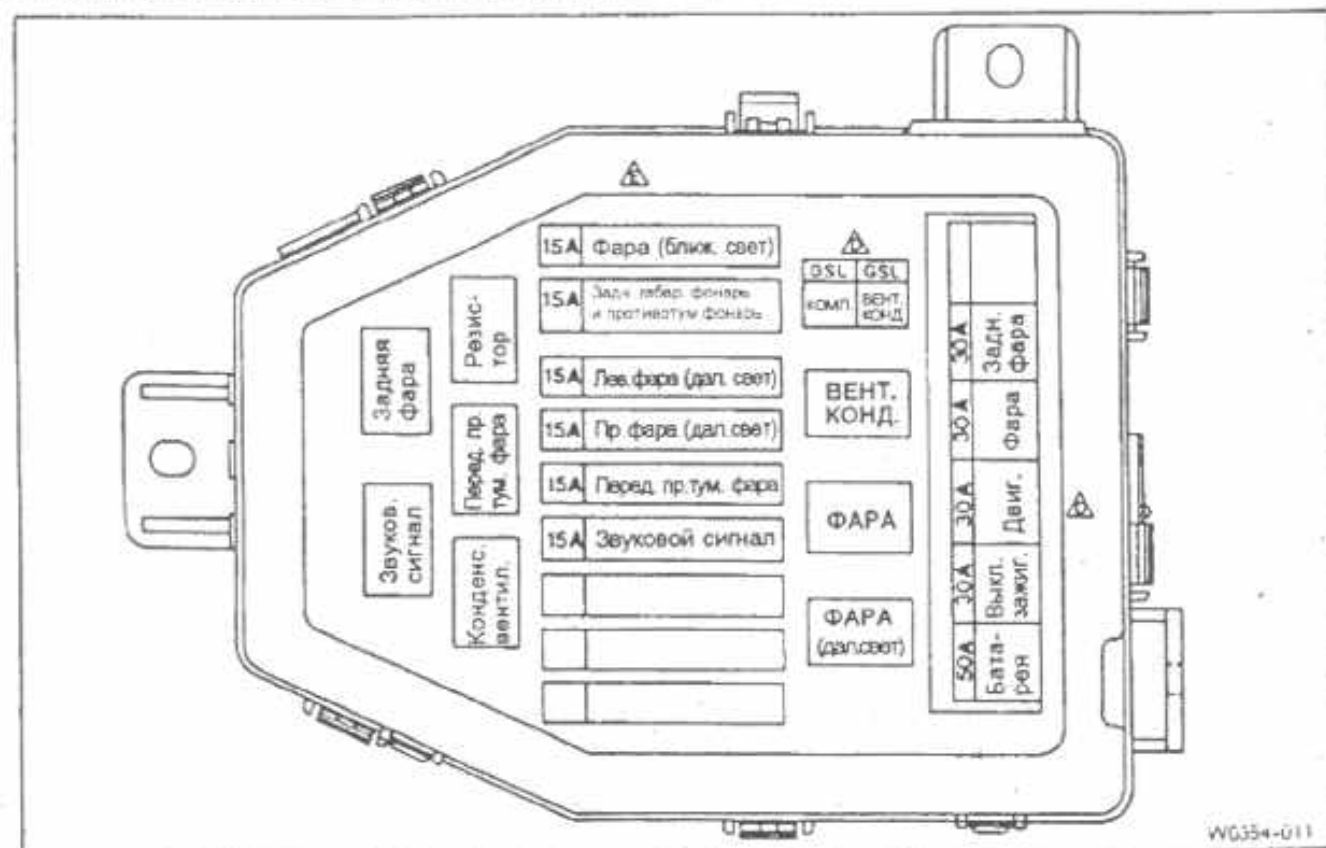
8 20 A	Обогрев стекла	13 10 A	Плафон освещения салона	18 15 A	Таймер, прибор. щит, кондиц.
--------------	----------------	---------------	-------------------------	---------------	------------------------------

9 10 A	Аудиосист., зуммер, таймер	14 15 A	Аварийная сигнализация	19 15 A	Передний очиститель и омыват.
--------------	----------------------------	---------------	------------------------	---------------	-------------------------------

10 30 A	Электрич. стеклоподъемник	15 15 A	Фонарь стоп-сигнала	20 10 A	Задний очиститель и омыват.
---------------	---------------------------	---------------	---------------------	---------------	-----------------------------



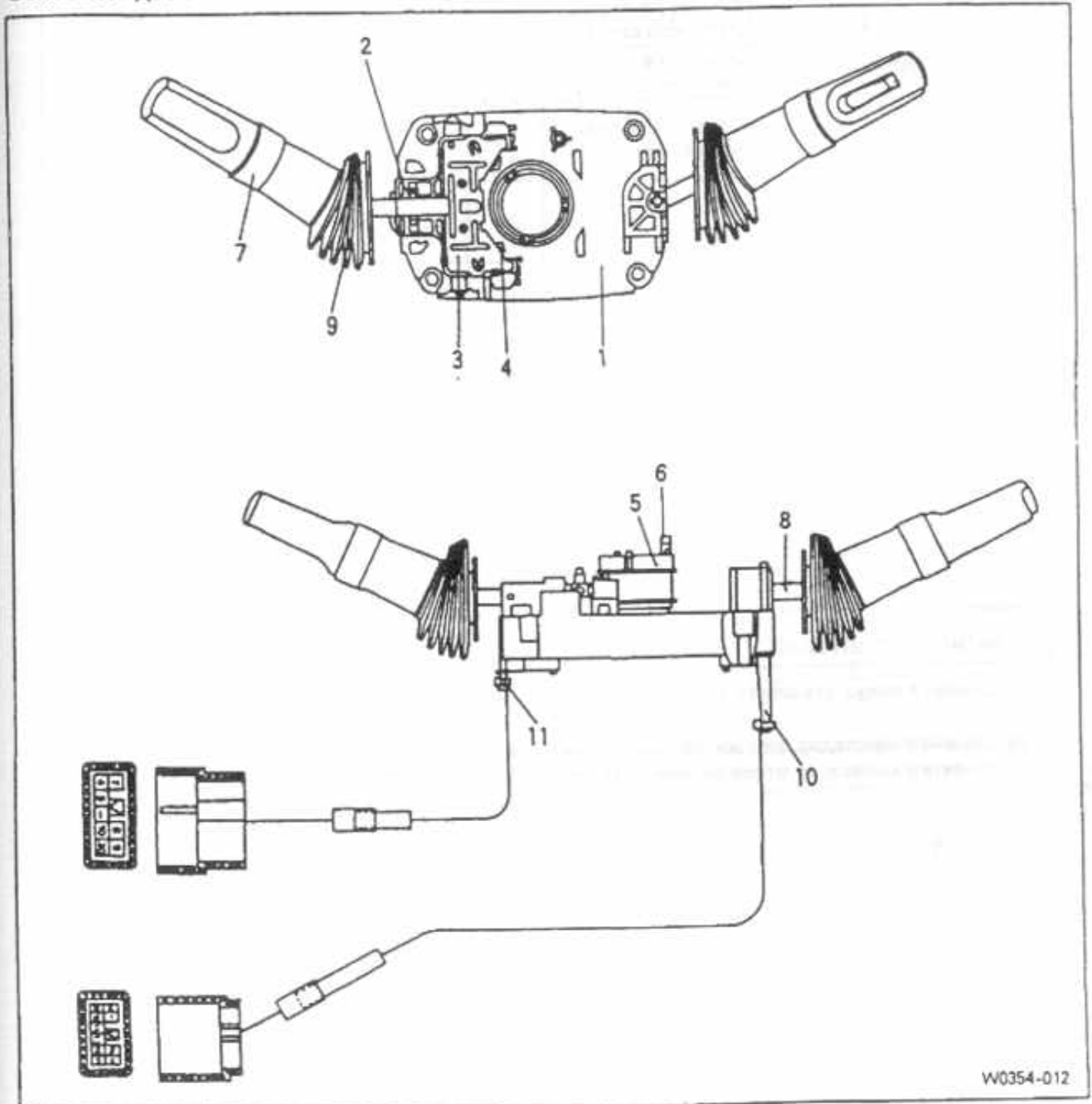
2) Блок предохранителей, расположенный в моторном отсеке



[Прим.] Реле и предохранители заменяйте только номиналом.

4. Комбинированный переключатель

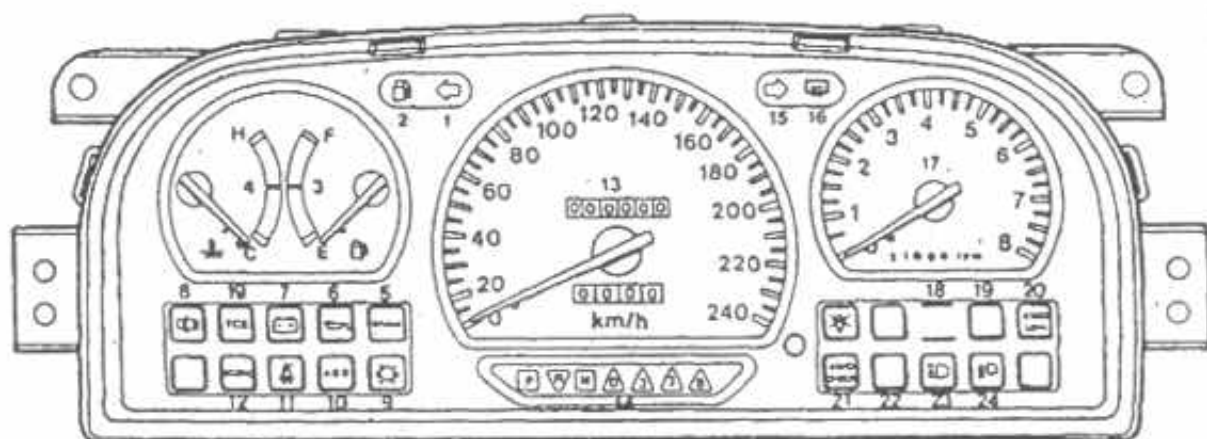
Основные детали



W0354-012

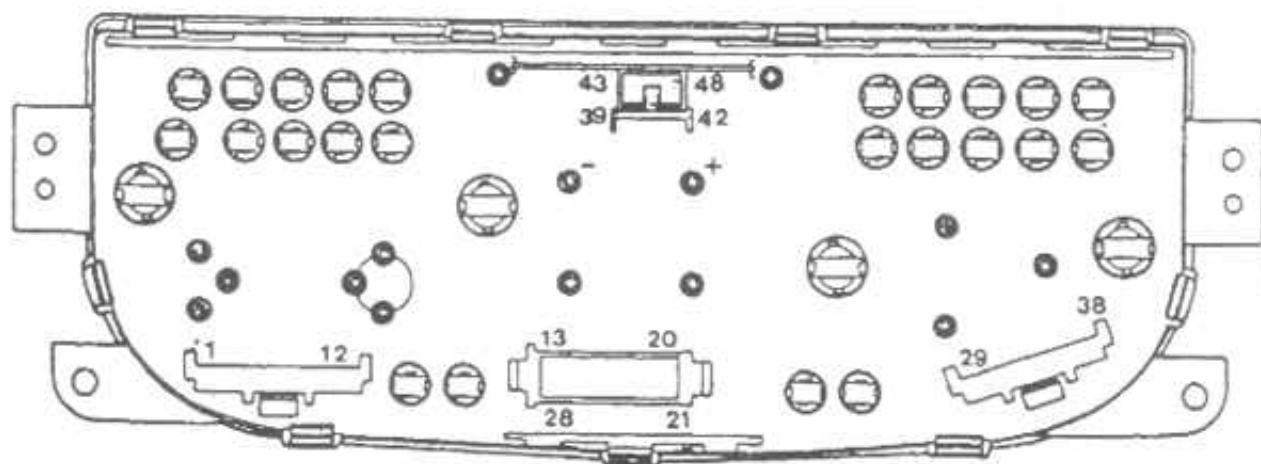
- 1. Корпус
- 2. Литая втулка
- 3. Направляющая пластина
- 4. Возвратный кулачок
- 5. Возвратный ус
- 6. Контакт кнопки звукового сигнала

- 7. Ручка
- 8. Рычаг
- 9. Защитное приспособление
- 10. Защитное приспособление
- 11. Вставка монтажного жгута



- | | | |
|---|---|---|
| 1. Контрольная лампа левого фонаря указателей поворотов | 10. Контрольная лампа ABS | 18. Индикатор системы автоматического поддержания скорости движения |
| 2. Лампа индикатора низкого уровня топлива в баке | 11. Контрольная лампа ремней безопасности | 19. Контрольная лампа таймера |
| 3. Указатель уровня топлива в баке | 12. Контрольная лампа режима "E" | 20. Контрольная лампа включения переднего моста в режиме LOW |
| 4. Указатель температуры охлаждающей жидкости | 13. Спидометр | 21. Контрольная лампа проверки трансмиссии в режиме полного привода |
| 5. Контрольная лампа тормозной системы и стояночного тормоза | 14. Световой сигнализатор положения рычага выбора режимов коробки передач | 22. Лампа аварийной сигнализации фонарей стоп-сигнала |
| 6. Лампа аварийной сигнализации давления масла в двигателе | 15. Контрольная лампа правого фонаря указателей поворотов | 23. Контрольная лампа дальнего света |
| 7. Лампа аварийной сигнализации системы зарядки батареи | 16. Контрольная лампа вентилятора обдува заднего стекла | 24. Контрольная лампа ближнего света |
| 8. Лампа сигнализации открытия двери | 17. Тахометр | 25. Кнопка сброса показаний одометра |
| 9. Лампа аварийной сигнализации износа передних тормозных колодок | | |

Вид на приборный щиток с обратной стороны



W0354-022

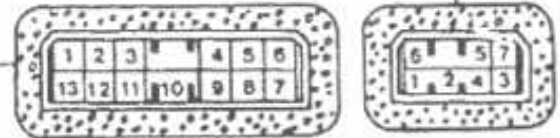
Электрооборудование

Проверка

< Электрический стеклоподъемник >

№.	Клемма	Провод	Примечание
1	E	AVS2.0B	
2	DS2	AVS1.25LB	
3	US1 (US0)	AVS1.25BW	(): RHD
4	DS1 (DS0)	AVS1.25LR	(): RHD
5	L	AVS0.85GW	
6	B	AVS2.0YR	
7	US2	AVS1.25Br	
8	DS3	AVS1.25LY	
9	US3	AVS1.25BY	
10	LS	AVS1.25LgB	
11	US0 (US1)	AVS1.25BR	(): RHD
12	DS0 (DS1)	AVS1.25L	(): RHD
13			

№.	Клемма	Провод
1	Вниз (двигатель)	AVS1.25L
2	Вверх (двигатель)	AVS1.25BR
3	Задние фонари (+)	AVS0.85GW
4	Корпус	AVS0.5B
5	US	AVS1.25BW
6	DS	AVS1.25LR
7	LS	AVS1.25LgB

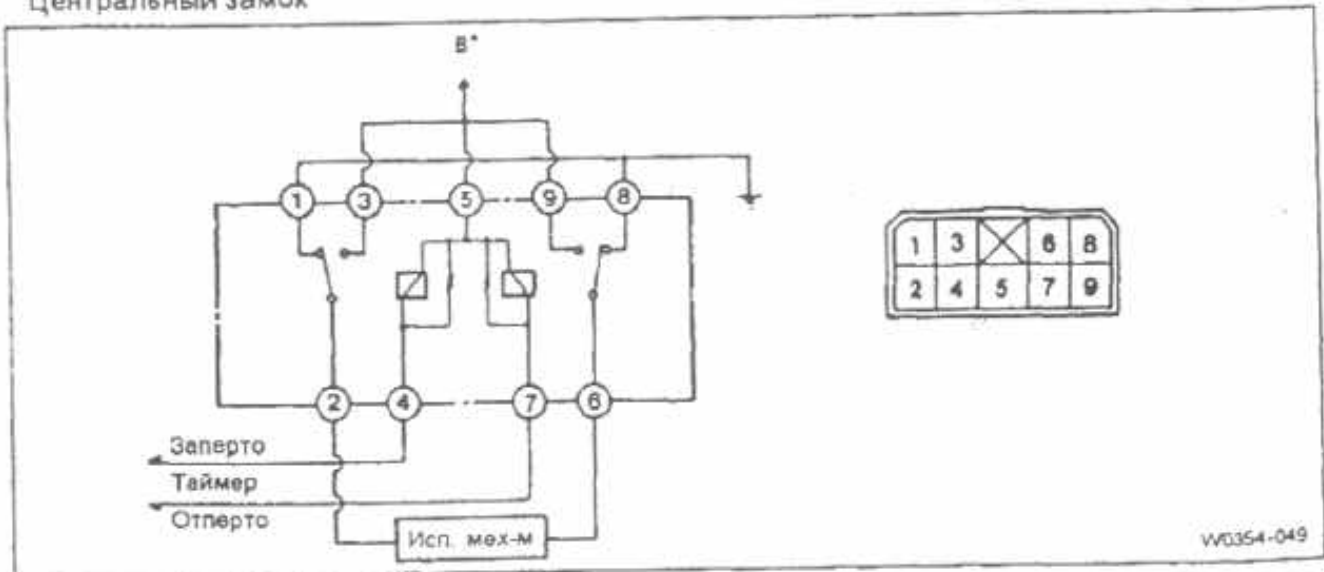


Клемма / Положение	Страна водителя				Страна пассажира				Задняя левая дверь			Задняя правая дверь				
	B	US0	US0	E	B	US1	DS1	E	B	US2	DS2	E	B	US3	DS3	E
ВВЕРХ	○	○	○	○	○	○	○	○	○	○	○	○	○	○	○	○
ВЫКЛЮЧЕНО		○	○	○		○	○	○		○	○	○		○	○	○
ВНИЗ	○	○	○	○	○	○	○	○	○	○	○	○	○	○	○	○



К электрическому стеклоподъемнику за исключением центрального выключателя

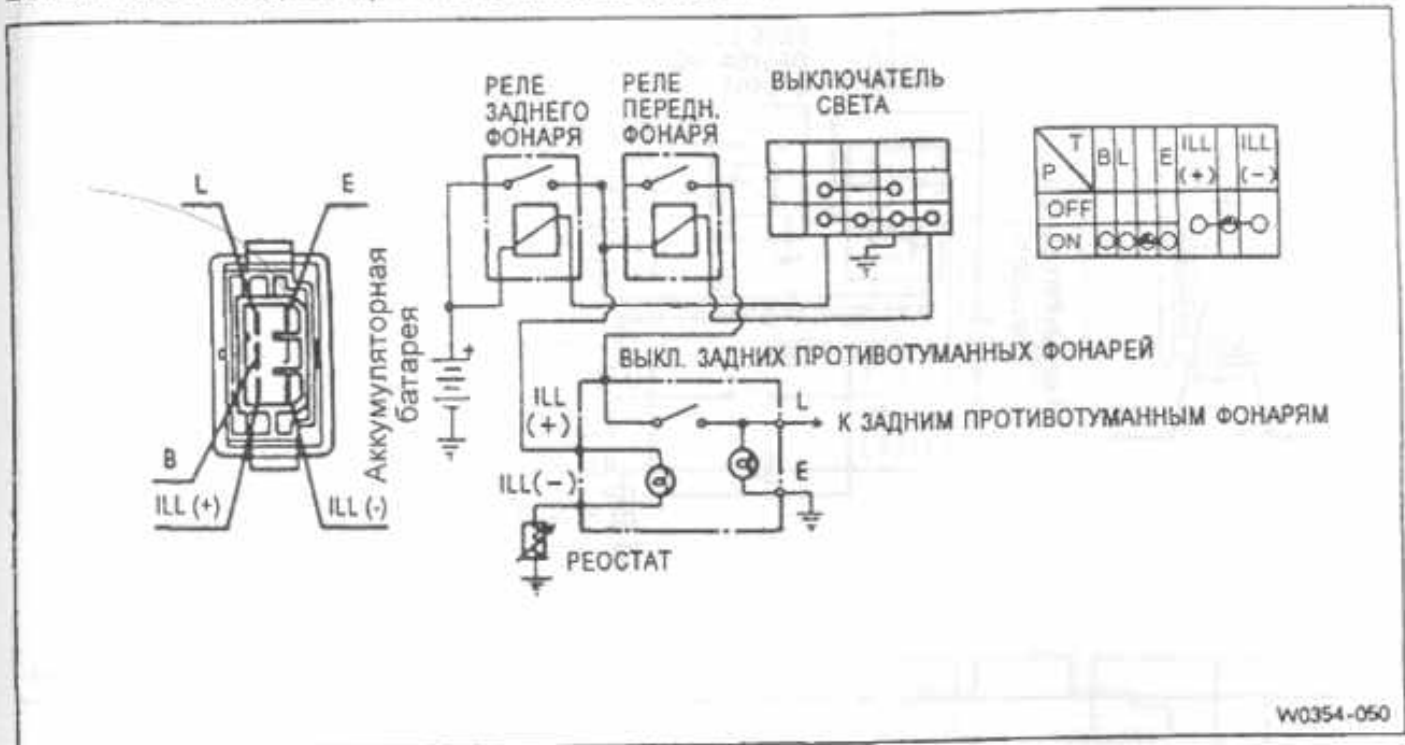
Центральный замок



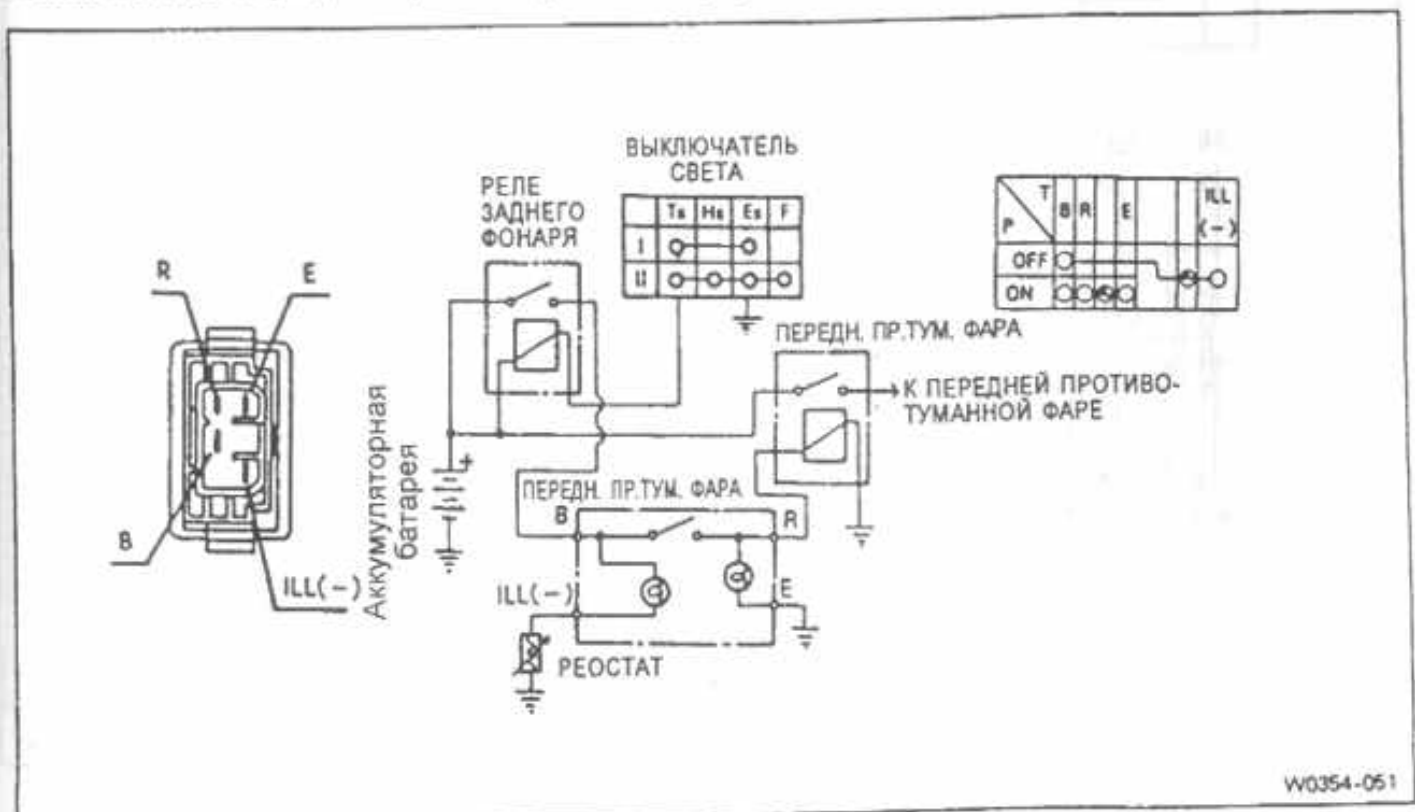
W0354-049

9. Выключатели и реле

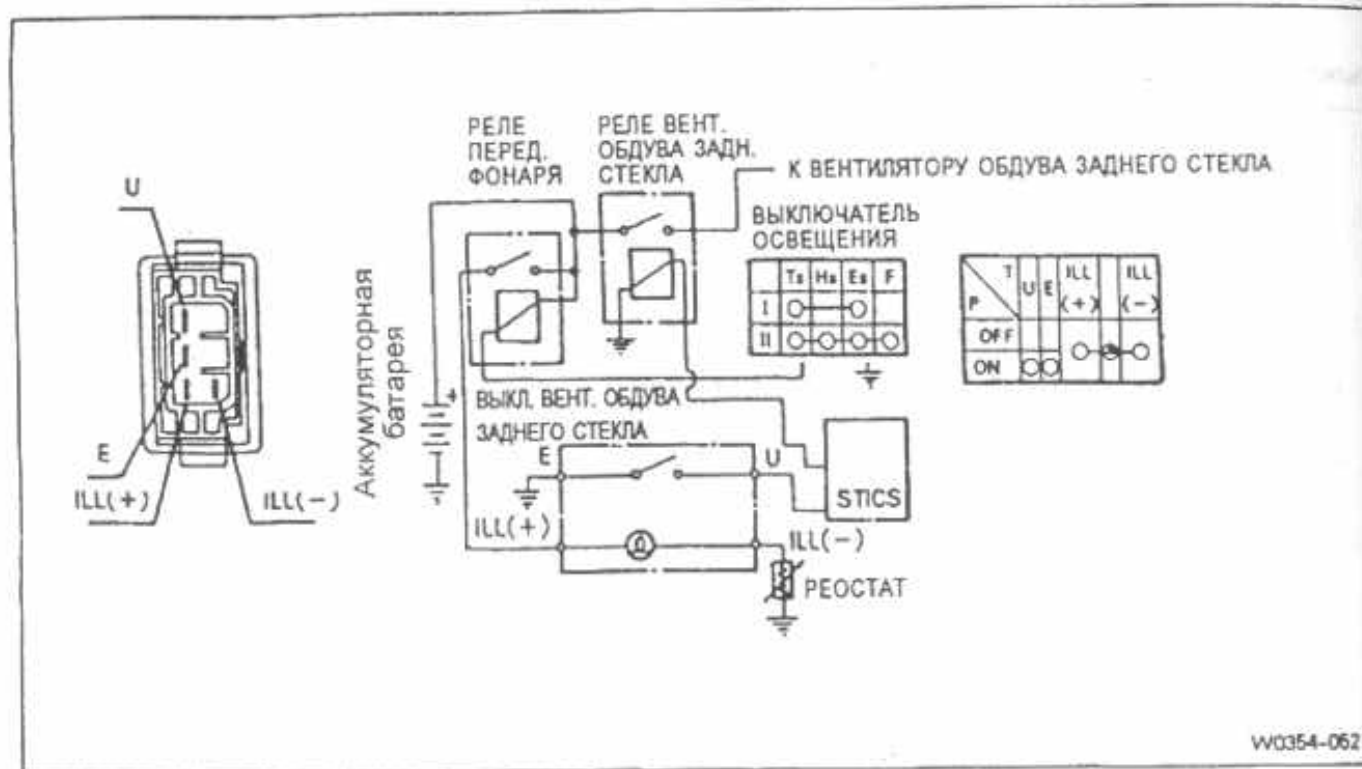
Выключатель задних противотуманных фонарей



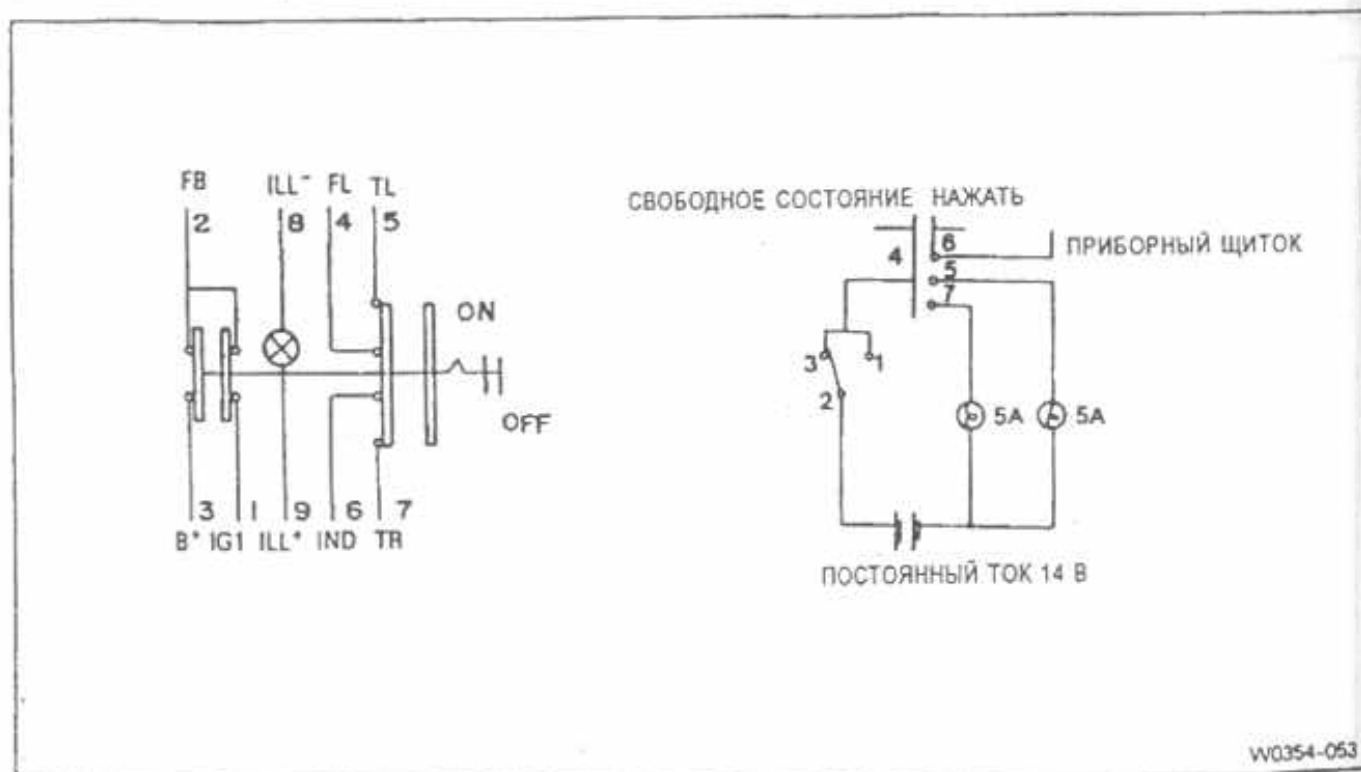
Выключатель передних противотуманных фар



Выключатель вентилятора обдува заднего стекла

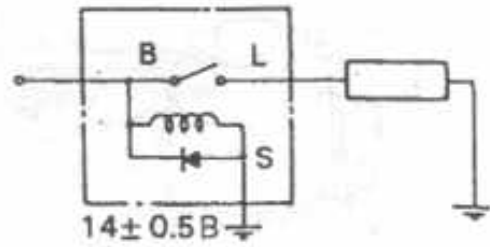
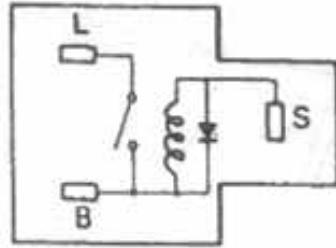
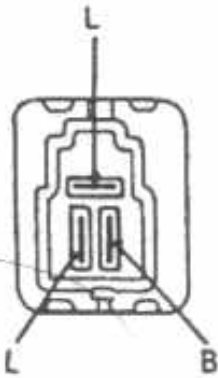


Выключатель аварийной сигнализации

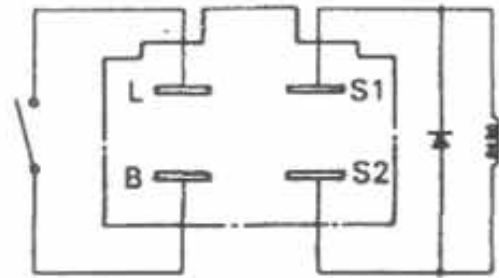
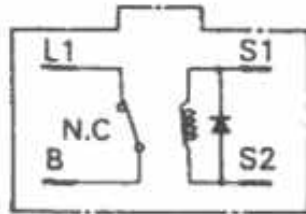
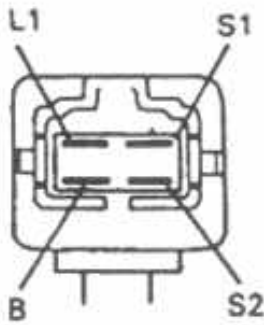


Реле

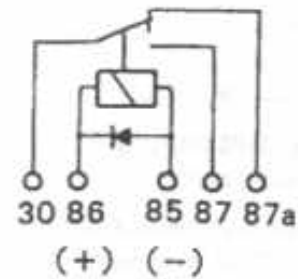
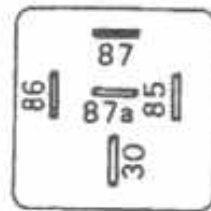
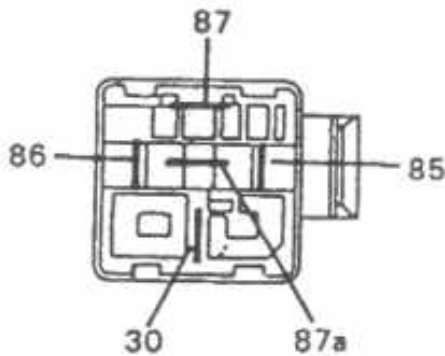
1) 3P типа



2) 4P типа

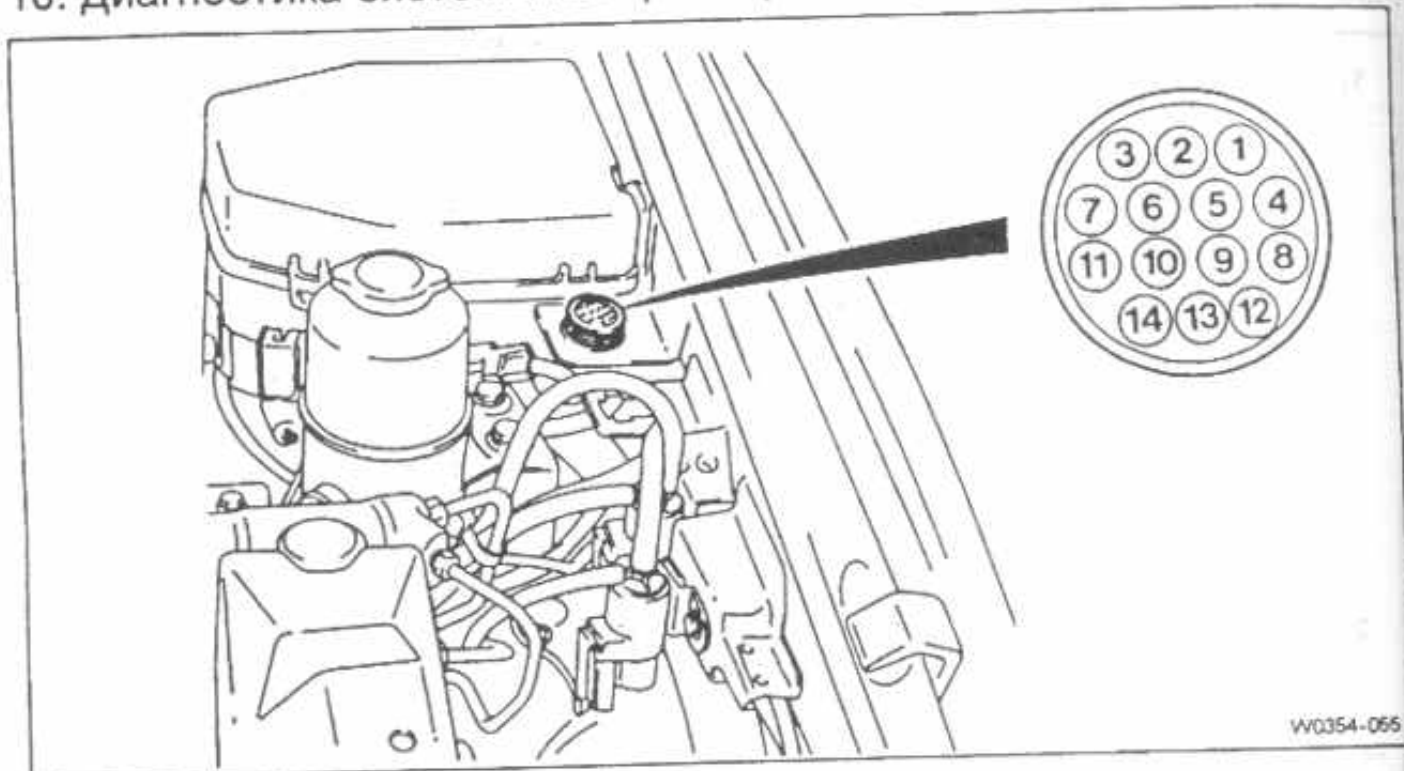


3) 5P типа



W0354-064

10. Диагностика системы контроля (STICS)



W0354-055

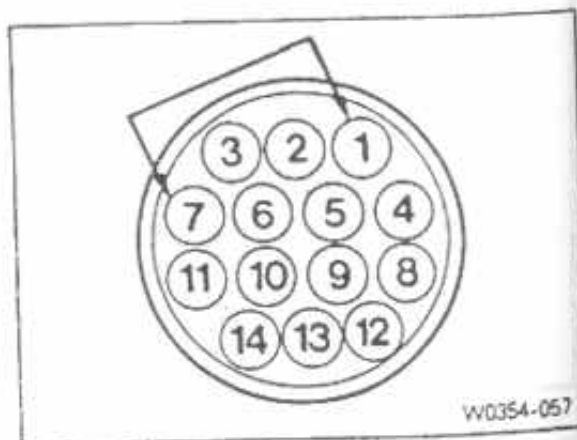
Диагностика системы контроля (STICS)

Самодиагностика систем STICS предусматривает проверку системы по 8 параметрам.

[Прим.] В процессе выполнения самодиагностики выявляются неисправности в выключателях и датчиках. При отказе таких элементов, как электродвигатели, реле, лампы, или исполнительные механизмы, коды отказов на дисплей не выводятся.

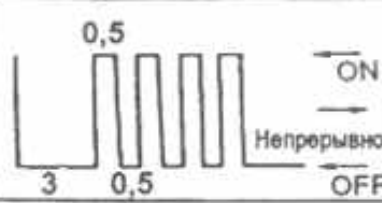
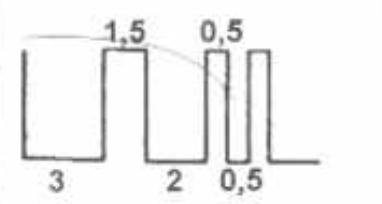
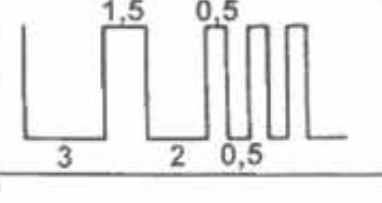

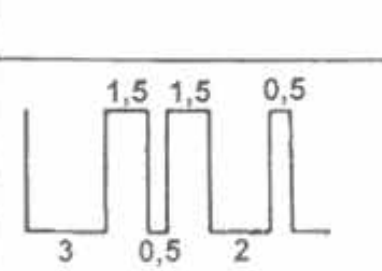
Порядок выполнения диагностики

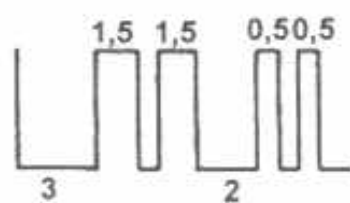
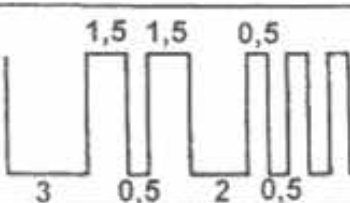
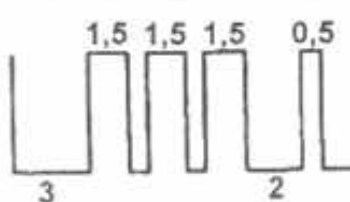

- 1) Проверьте плавкие предохранители, связанные с отказавшими узлами.
- 2) Проверьте проводку и разъемы на наличие надлежащих контактов.
- 3) При помощи сервисной перемычки перемкните между собой контакты 1 и 7 диагностического разъема.
- 4) Закройте все двери, и переведите ключ зажигания в положение 'ЗАПЕРТО' ('LOCK').
- 5) Сосчитайте количество срабатываний сигнализатора открытой двери и по полученному числу определите код отказа.



W0354-057

Диагностическая таблица

Код No.	Изображение на дисплее	Соотв. устр-во	Соответствующая система	Соответствующая деталь
Нормальное				
12		Выкл. замка двери	<ul style="list-style-type: none"> - Система централизованного управл. замками - Заметьте индикатор, который не выкл. после выполн. самодиагностики - Сигнализ. неправильного использования ключа - Автом. замок двери - Система дистанционного управл. замком двери 	<ul style="list-style-type: none"> - Реле замка двери - Исполнительное устройство замка двери - Звуковой сигнализатор - Зуммерный сигнализатор
13		Выкл. ремня безопасности	<ul style="list-style-type: none"> - Индикатор использования ремня безопасности 	<ul style="list-style-type: none"> - Индикатор ремней безопасности - Звуковой сигнализатор
14		Выкл. двери	<ul style="list-style-type: none"> - Плафон освещения салона - Задержка срабатывания эл. стеклоподъемника - Заметьте индикатор, который не выключается после выполнения самодиагностики - Сигнализация открытой двери - Сигнализатор неправильного использования ключа 	<ul style="list-style-type: none"> - Плафон освещения салона - Реле электрического стеклоподъемника - Реле замка двери - Исп. устройство замка двери - Зуммер - Звуковой сигнализатор - Инд. открытой двери - Подсветка замка зажигания
21		Выкл. режима АВТО стеклоочистителя	<ul style="list-style-type: none"> - Цепь INT стеклоочистителя - Схема связи стеклоочистителя и стеклоомывателя 	<ul style="list-style-type: none"> - Реле стеклоочистителя - Электродвигатель стеклоочистителя - Зуммерный сигнализатор

Код No.	Изображение на дисплее	Соотв. устр-во	Соответствующая система	Соответствующая деталь
22		Датчик частоты вращения	- Автоматический замок двери - Цепь INT стеклоочистителя - Сигнализатор стояночного тормоза - Сигнализация открытой двери	- Реле замка двери - Исп. устройство замка двери - Реле очистителя - Эл.двиг. очистителя - Зуммер - Индикатор стояночного тормоза - Инд. открытой двери
23		Выкл. вентил. обдува заднего стекла	- Таймер обогревателя заднего стекла	- Реле вкл. вентил. обдува задн. стекла - Индикатор вентил. обдува задн. стекла - Таймер вентилятора обдува задн. стекла
31		Выключ. стояночного тормоза	- Сигнализация состояния стояночного тормоза	- Индикатор состояния стояночного тормоза
32		Выключ. задних фонарей	- Заметьте индикатор, который не выключился после выполнения самодиагностики	- Зуммерный сигнализатор - Реле замка двери - Исполнительное устройство замка двери

[Прим.] • Если индикатор открытой двери высвечивает нормальный код, можно считать, что система контроля (STICS) и соответствующие системы исправны.

- После определения кода отказа, проверьте провода и разъемы на отсутствие повреждений, а также на надежность соединения, после чего замените неисправные элементы.
- Проверка технического состояния:
 - Если индицируется код отказа - возможна неисправность в одном из концевых выключателей или датчиков.
 - Если код отказа не вырабатывается - возможна неисправность в системе контроля (STICS).
 - Если индицируется нормальный код - возможен отказ реле, фонарей, или исполнительных устройств.

Поиск неисправностей

1) • Режим работы

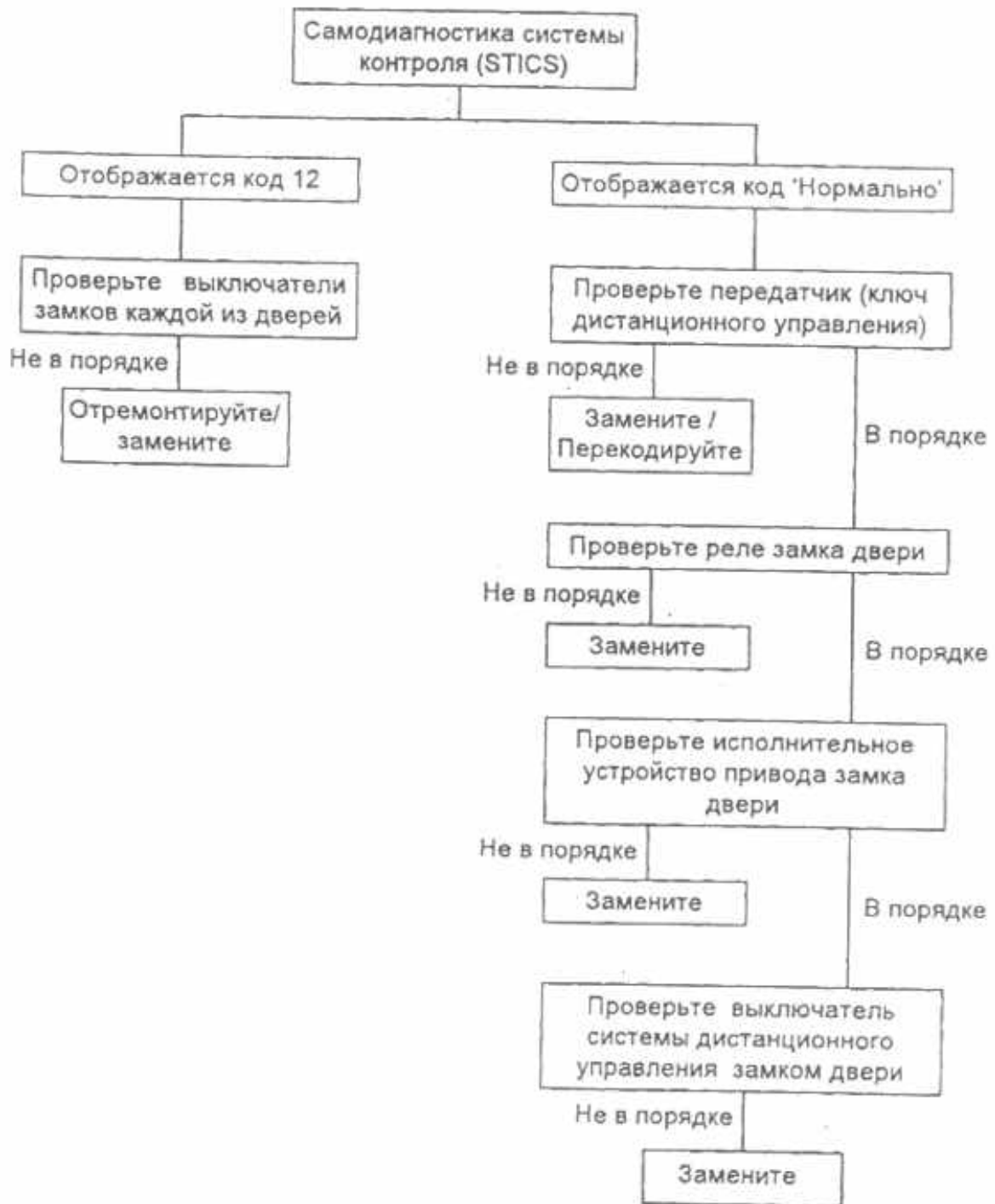
- Переключатель управления передним стеклоочистителем установите в положение : АВТО

• Признаки неисправности :

1. Скорость перемещения щеток не изменяется при различных положениях переключателя режимов.
2. Скорость перемещения щеток не изменяется при изменении скорости движения автомобиля.



15) Не работает система дистанционного управления замком двери (REKES) при вынудом ключе.



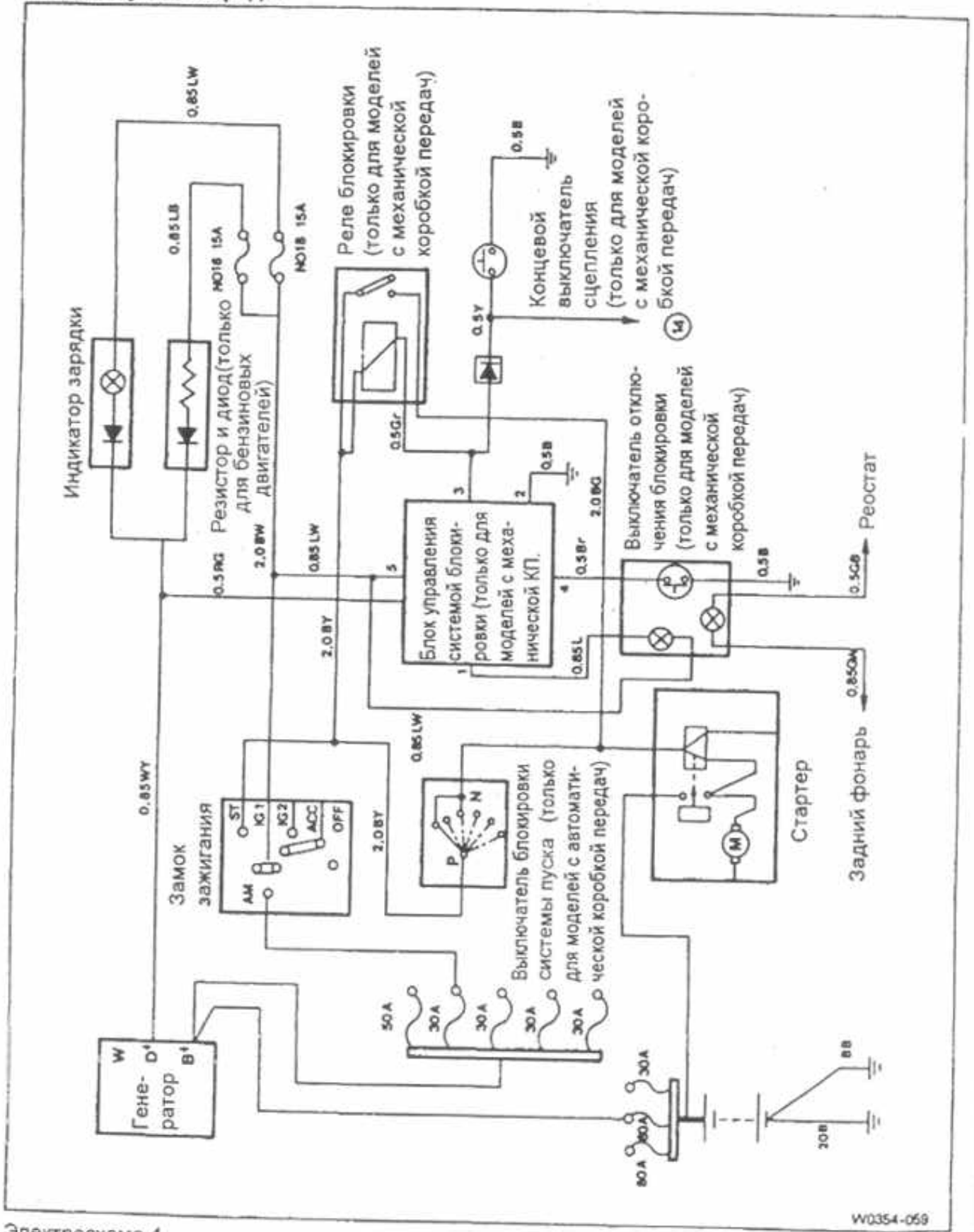
11. Электрические схемы

Схема силовых цепей	2	Прикуриватель	19	
Система пуска и зарядки	4	Система контроля	20	
Система предпускового подогрева	5	Система дистанционного управления замком двери	21	
Плафоны освещения салона	6	Вентиляционный люк	22	
Задние фонари и маскировочное освещение	7	Наружное зеркало заднего вида	23	
Указатели поворотов и аварийная сигнализация	8	Раздаточная коробка	Временное включение	24
Передние и задние противотуманные фары и фонари	9		Постоянно включенная	25
Фонари заднего хода и стоп-сигнала	10	ABS	ABS 2S	26
Приборный щиток	11		ABS 5.0	27
Электрические стеклоподъемники	12		ABS / ABD 5.0	28
Звуковые сигналы	13	Автоматическая коробка передач	29	
Фары	14	Блокировка рычага управления автоматической коробкой передач	30	
Отопитель и кондиционер (ручное управление)	15	Система централизованного управления замками дверей	31	
Отопитель и кондиционер (автоматическое управление)	16			
Радиосистема и часы	17			
Задний стеклоочиститель и стеклоомыватель	18			

Источник напряжения питания	Номер предохранителя	Номинал	Наименование цепи
Аккумуляторная батарея	1	15A	ABS
	2	20A	Вентиляционный люк
	3	-	-
	6	30A	Отопитель
	7	15A	Система централизованного управления замками дверей
	8	20A	Обогреватель заднего стекла
	9	10A	Радиосистема, часы, звуковой сигнализатор, система контроля
	10	30A	Электродвигатель привода стеклоподъемников
	11	10A	Антенна с электроприводом
	12	20A	Включение полного привода
	13	10A	Лампы освещения салона и дверных проемов
	14	15A	Аварийная сигнализация
	15	15A	Фонари стоп-сигнала
ACC	4	15A	Часы, радиосистема, наружное зеркало заднего вида
	5	20A	Прикуриватель
IG 1	16	15A	Реле фар, фонари указателей поворотов
	17	10A	Фонари стоп-сигнала, реле системы контроля исправности ламп стоп-сигналов
	18	15A	Система контроля, реле электрического стеклоподъемника, приборный щиток, реле кондиционера, реле вентилятора конденсатора, электромагнит автоматической блокировки ступицы
IG 2	19	15A	Передний стеклоомыватель и стеклоочиститель
	20	10A	Задний стеклоомыватель и стеклоочиститель

Электросхема

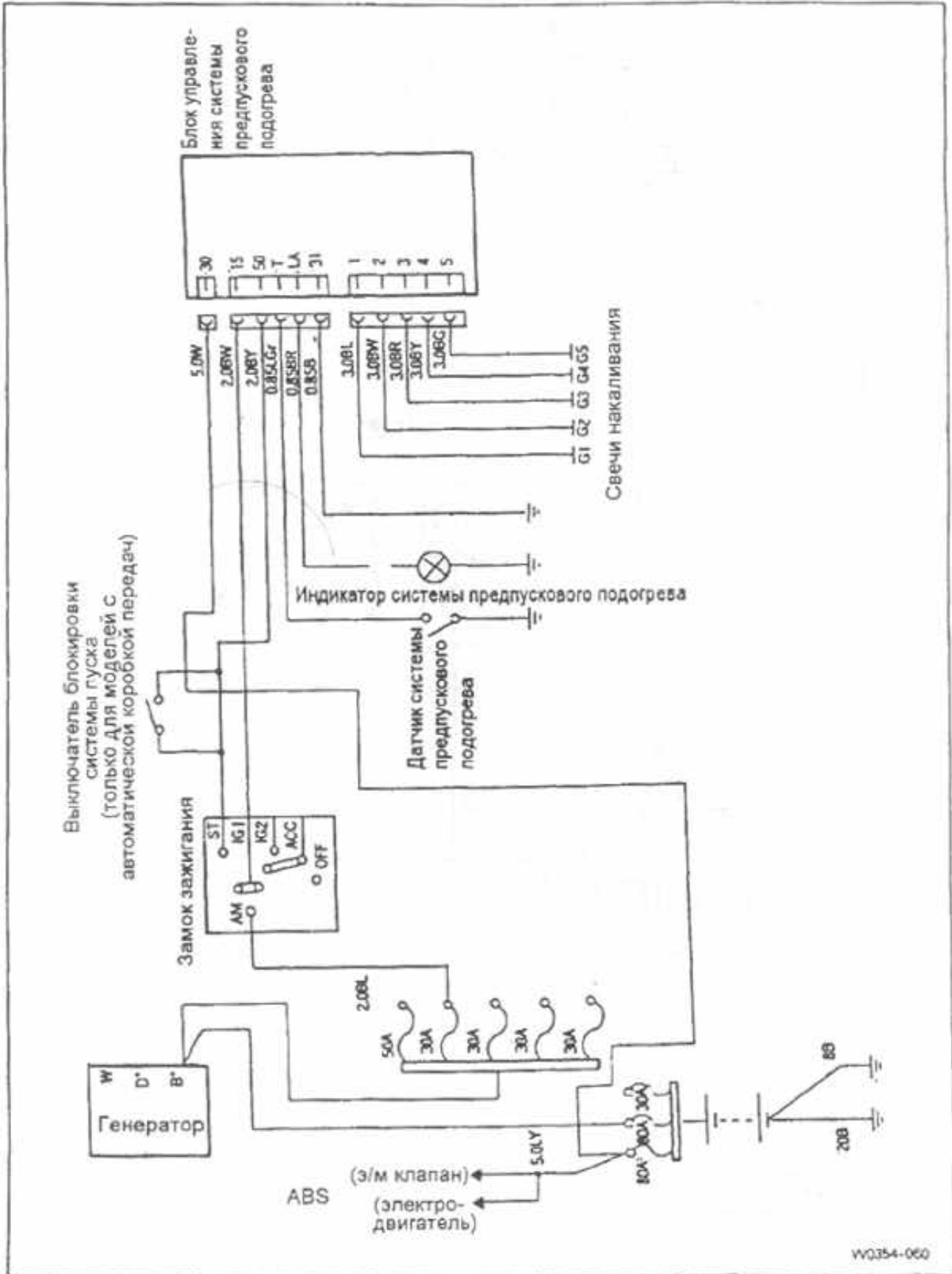




W0354-059

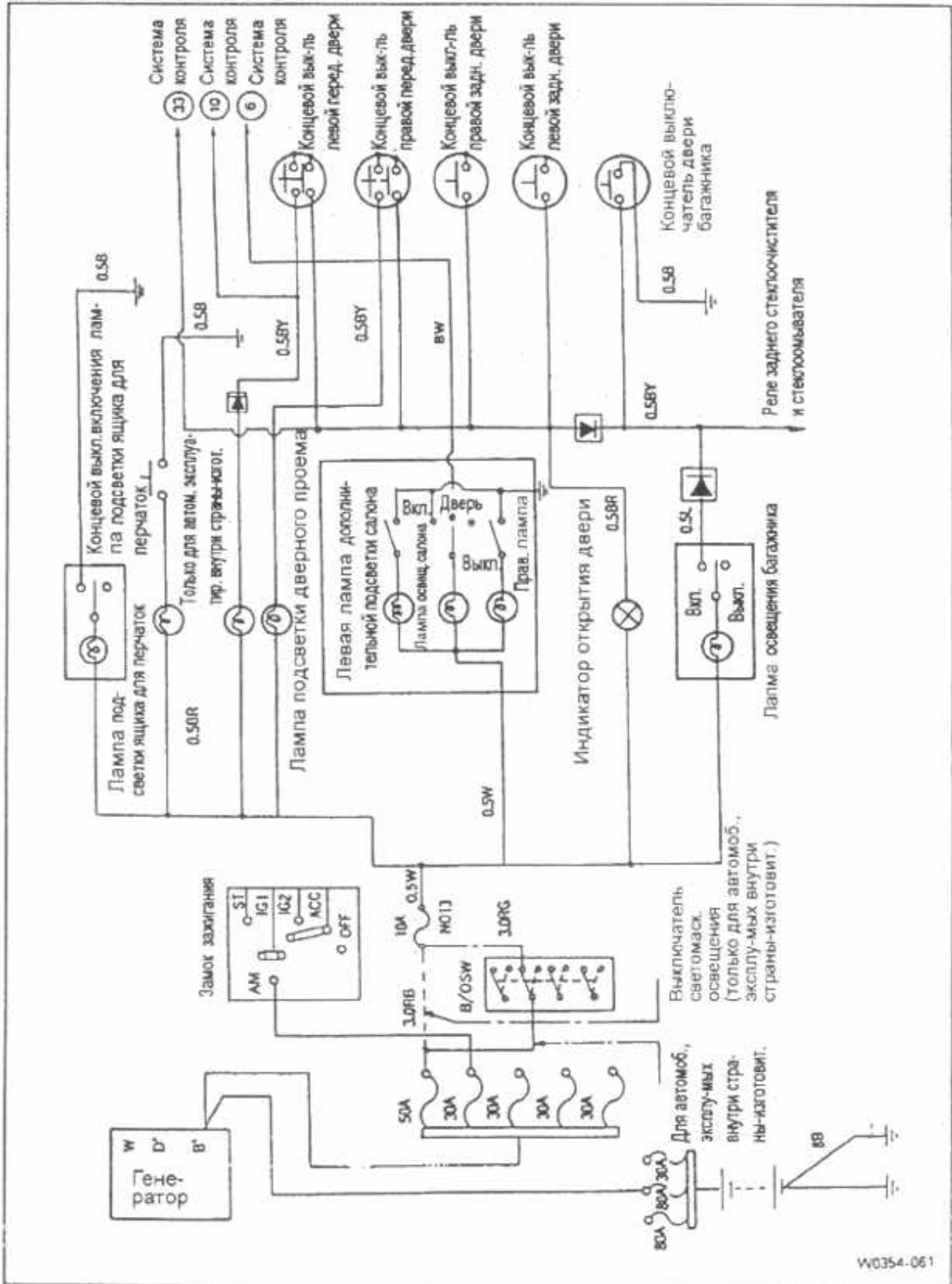
Электросхема 4

Система предпускового подогрева



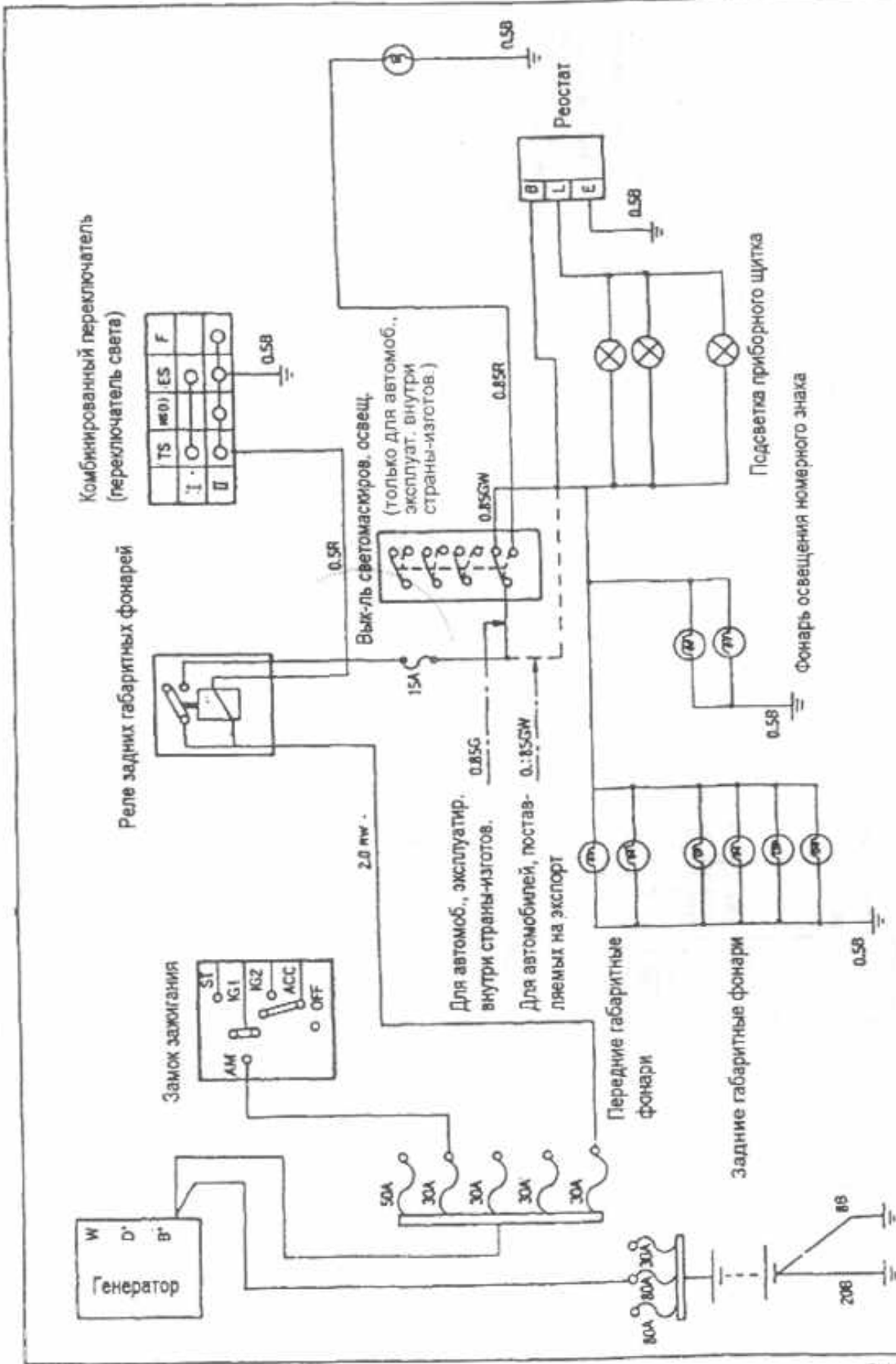
Электросхема 5

Плафоны освещения салона



Электросхема 6

Задние габаритные и светомаскировочные фонари



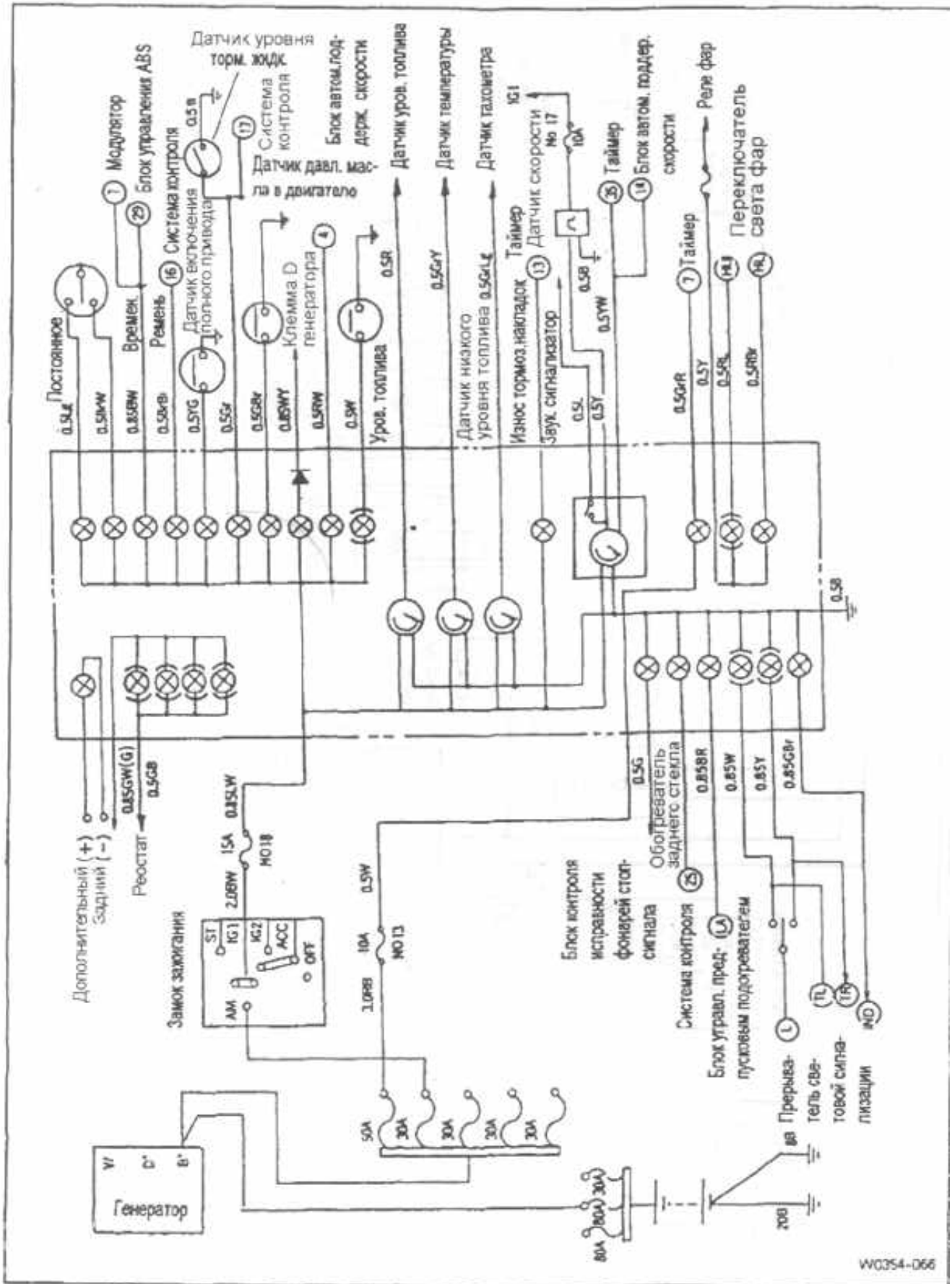
W0354-0

Электросхем



Специализированный автосервис

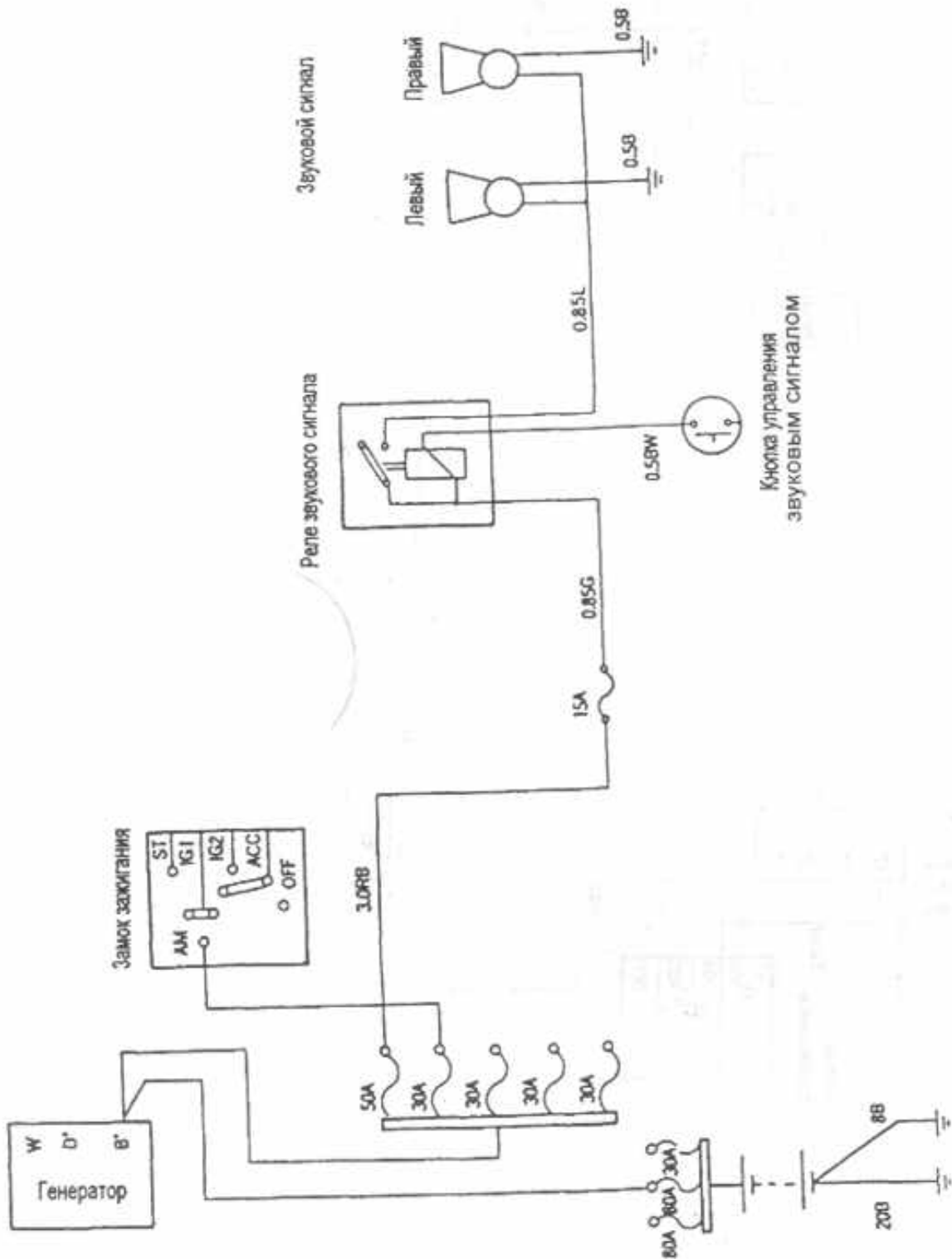
Приборный щиток



W0354-066

Электросхема 11

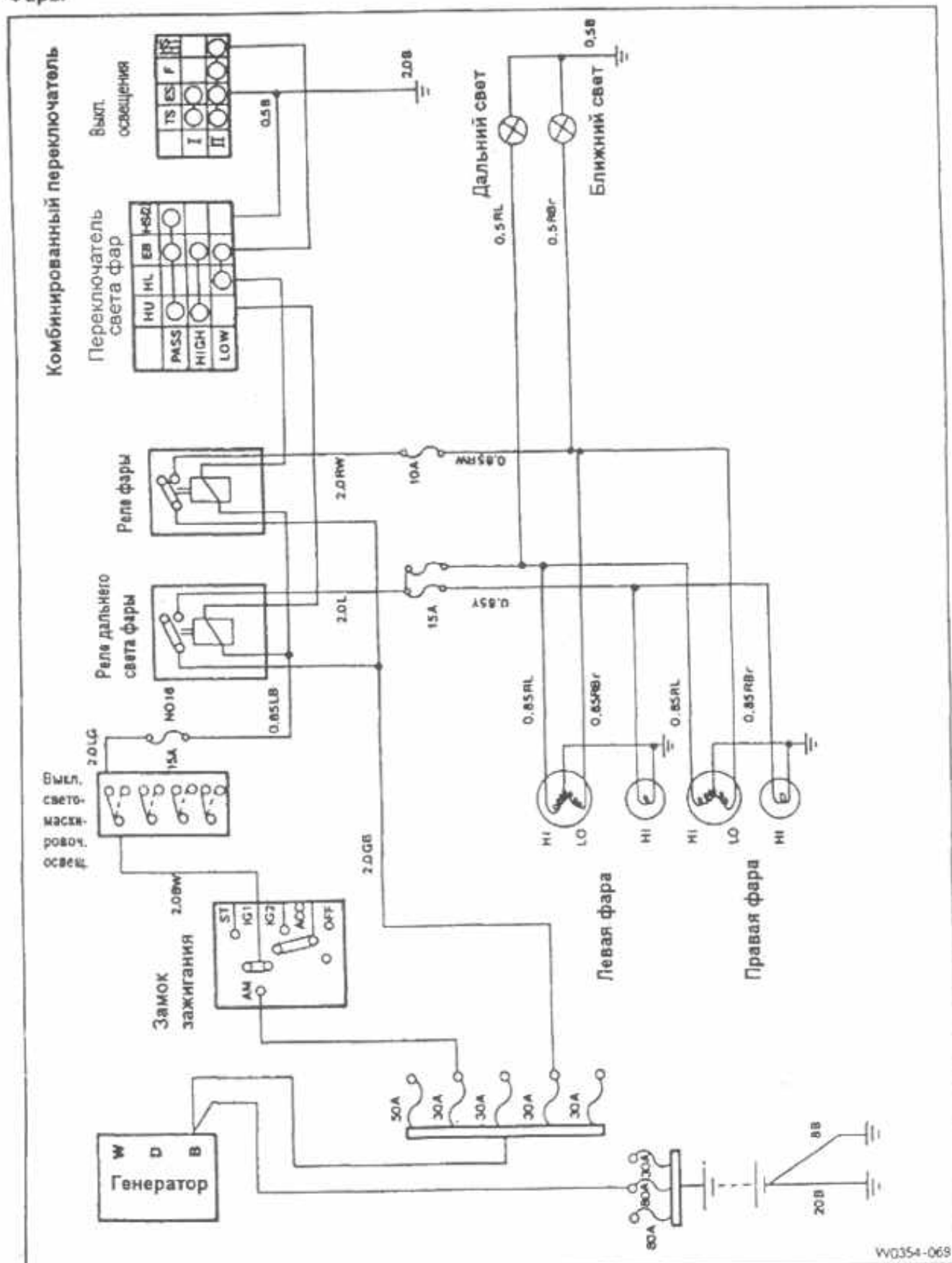
Звуковые сигналы



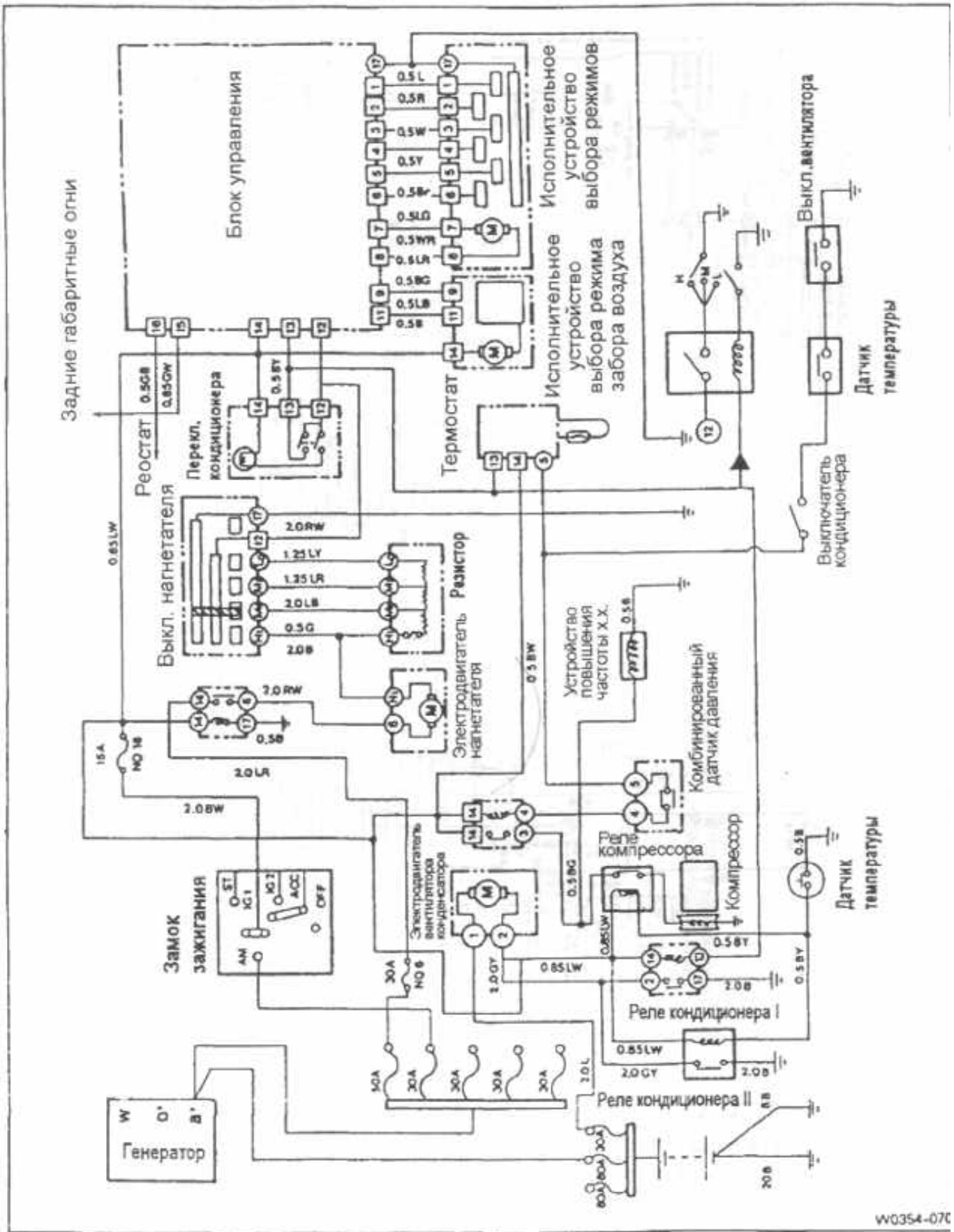
W0354

Электросхем

Фары

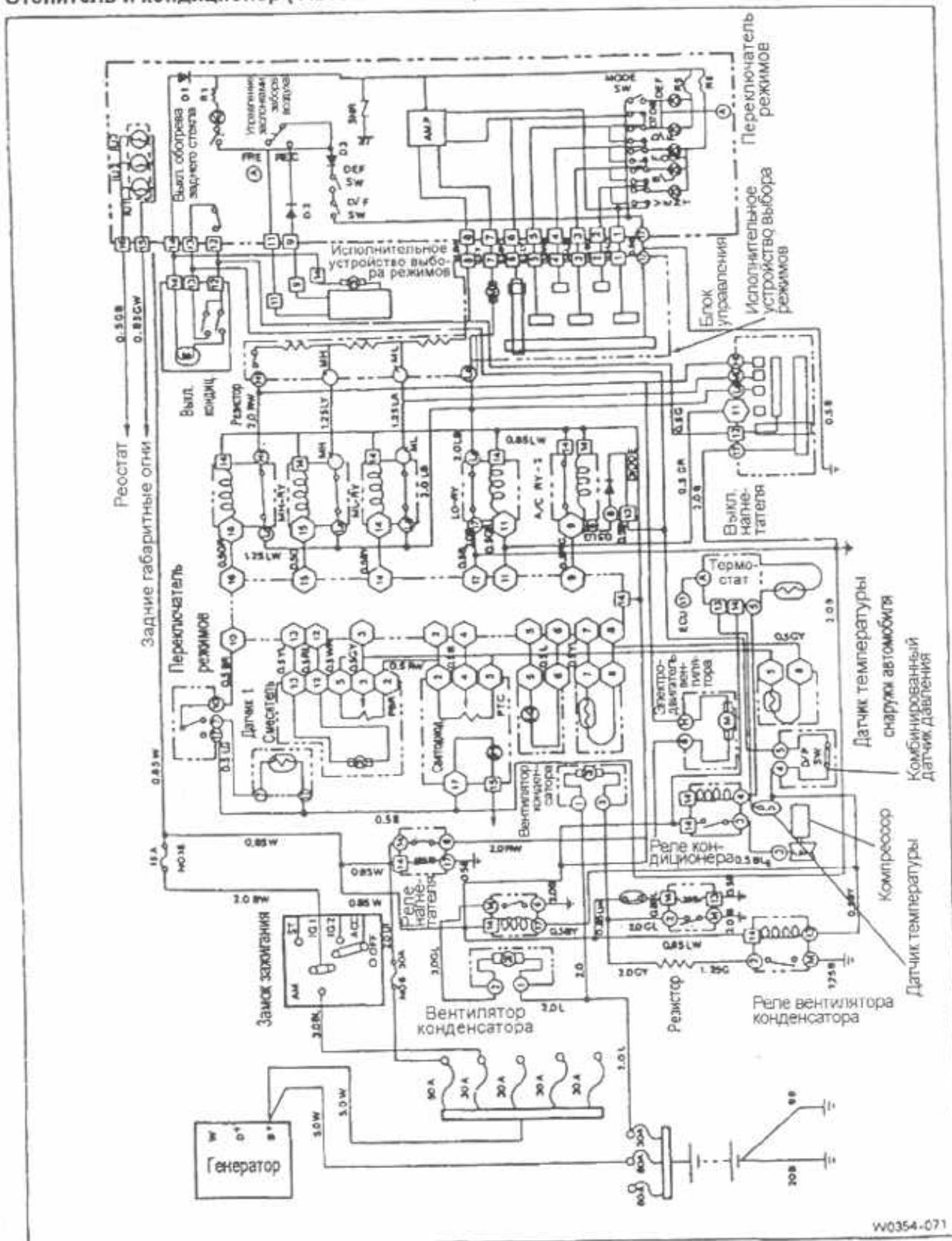


Отопитель и кондиционер (Ручной)



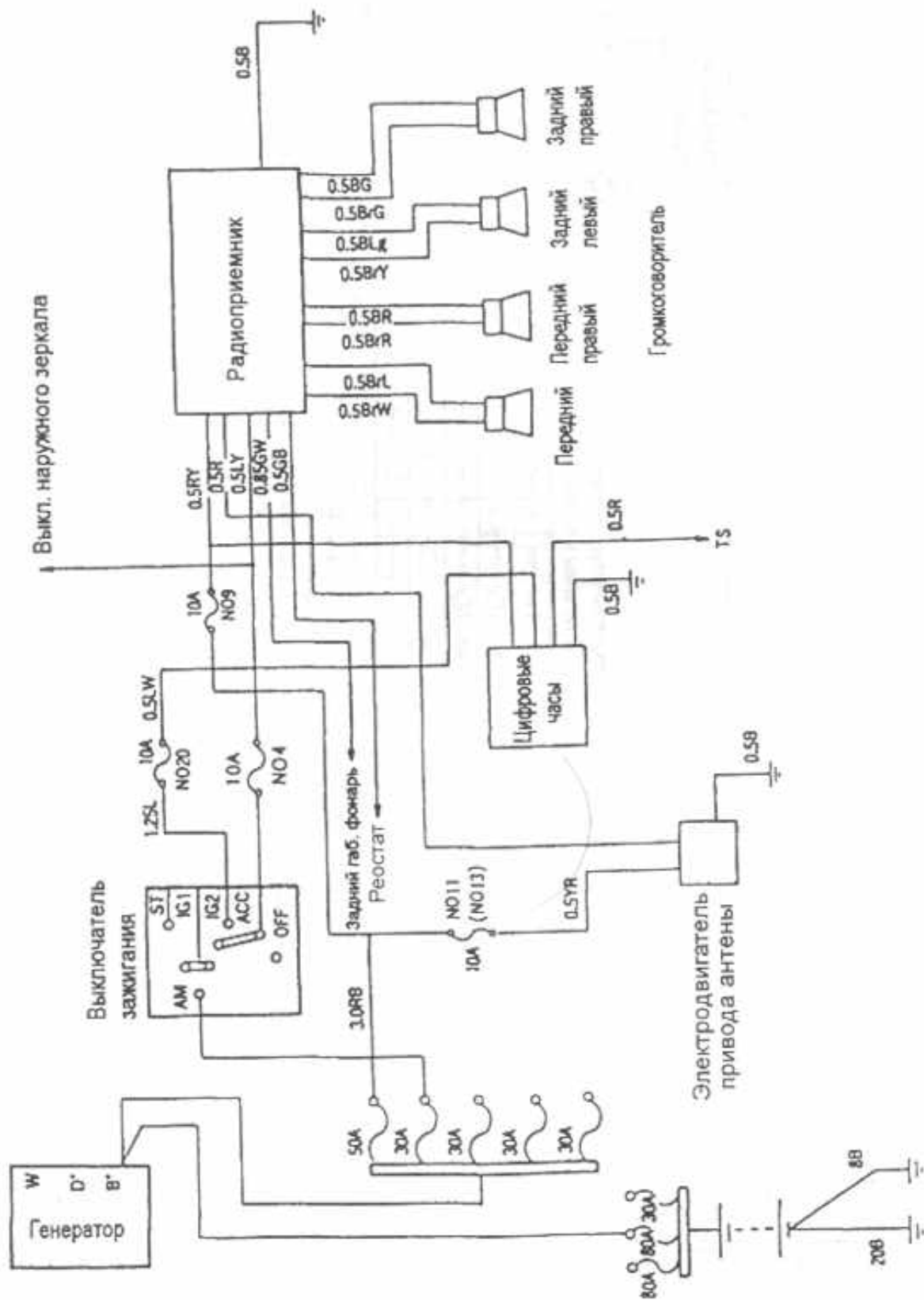
W0354-076

Электросхема 1



Электросхема 16

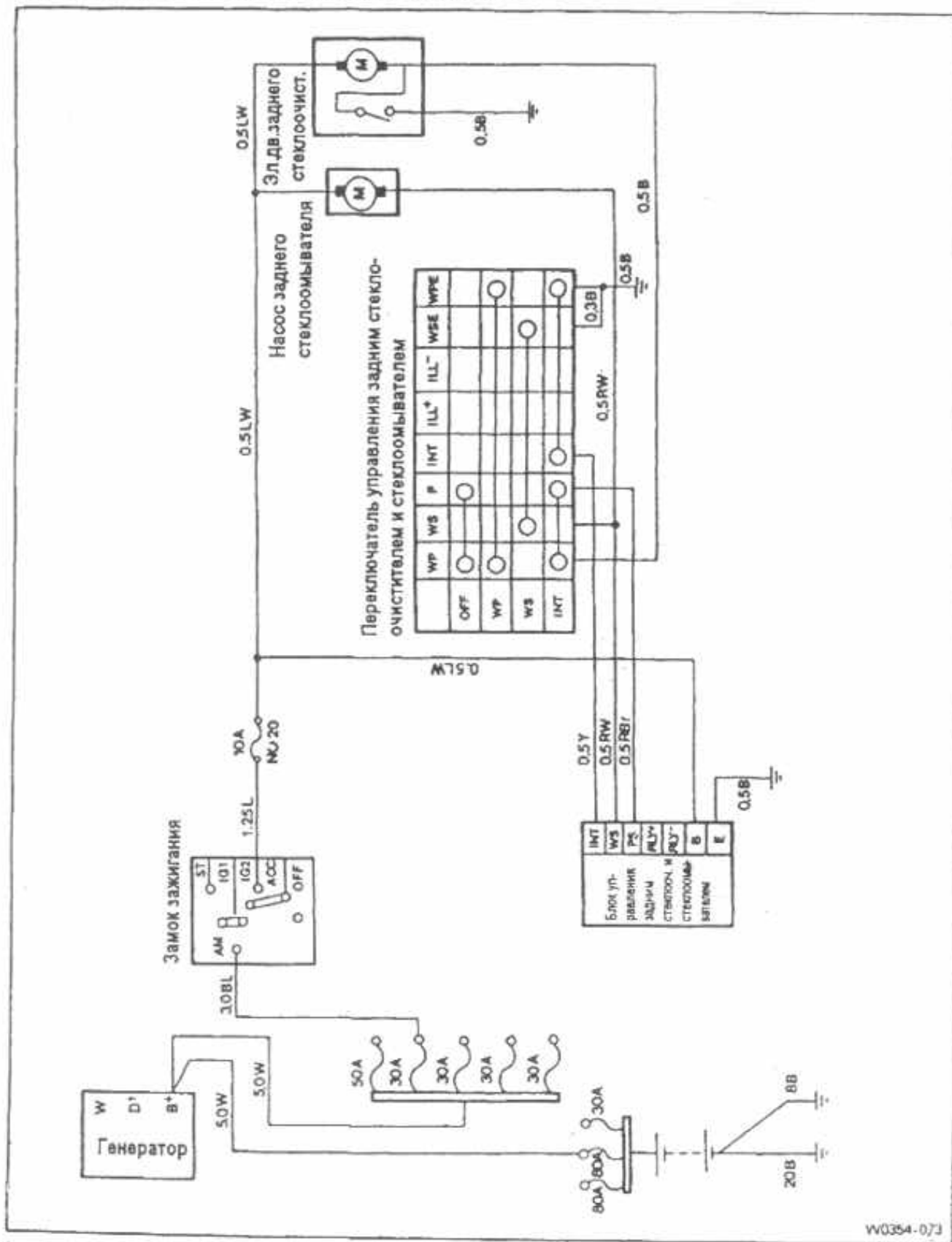
Радиосистема и часы



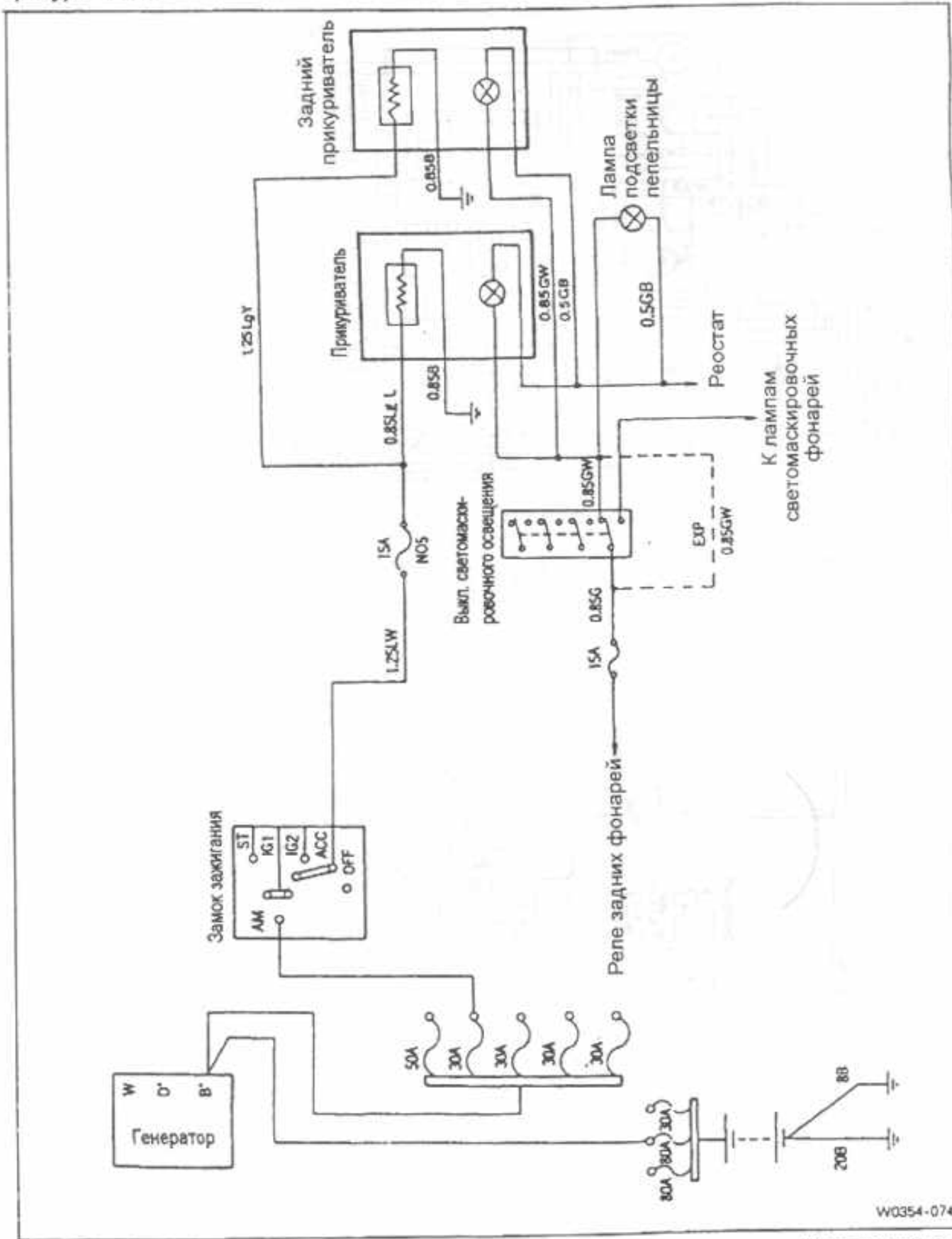
W0354-07:

Электросхема

Задний стеклоочиститель и стеклоомыватель



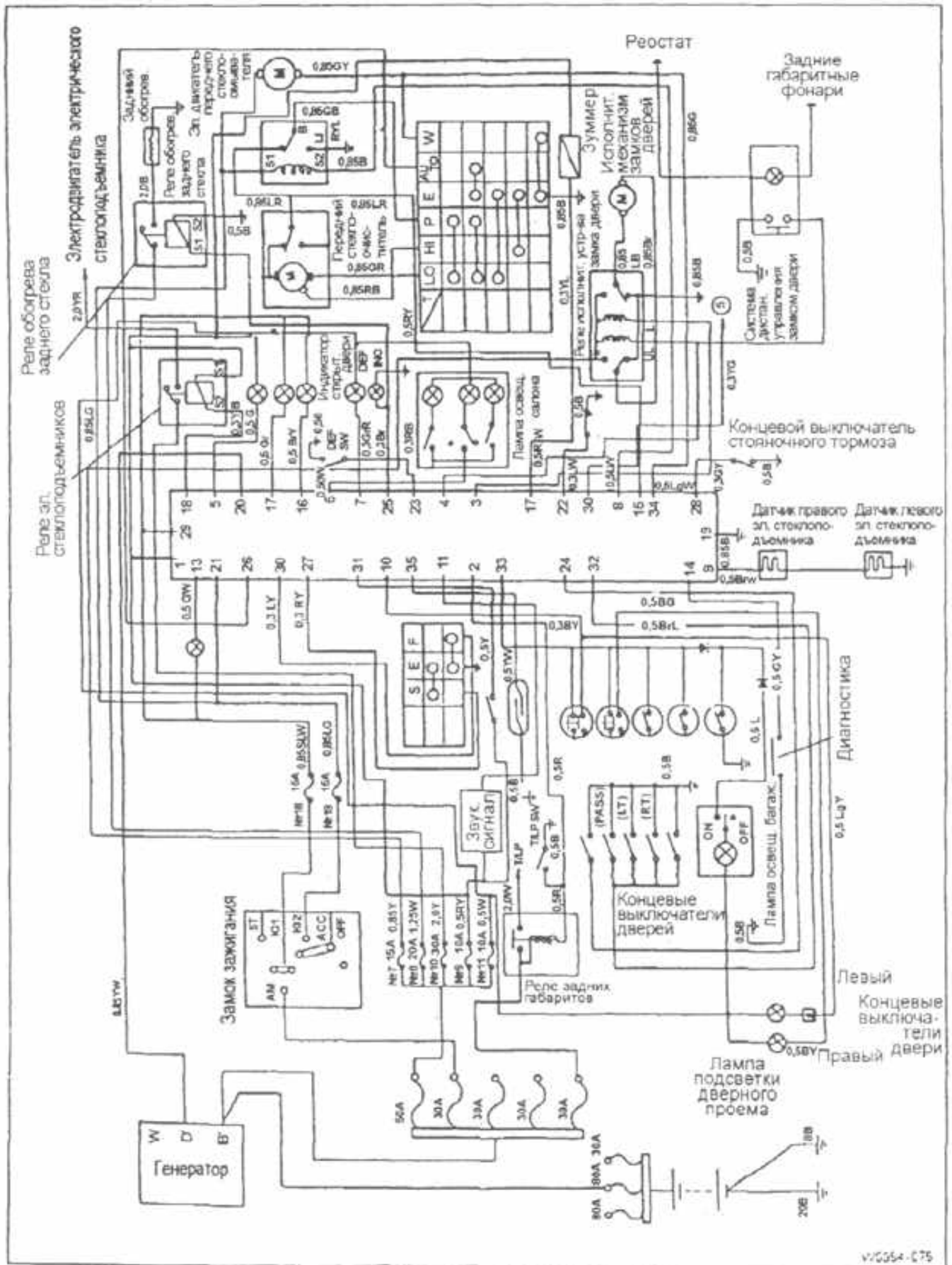
Прикуриватель



W0354-074

Электросхема 19

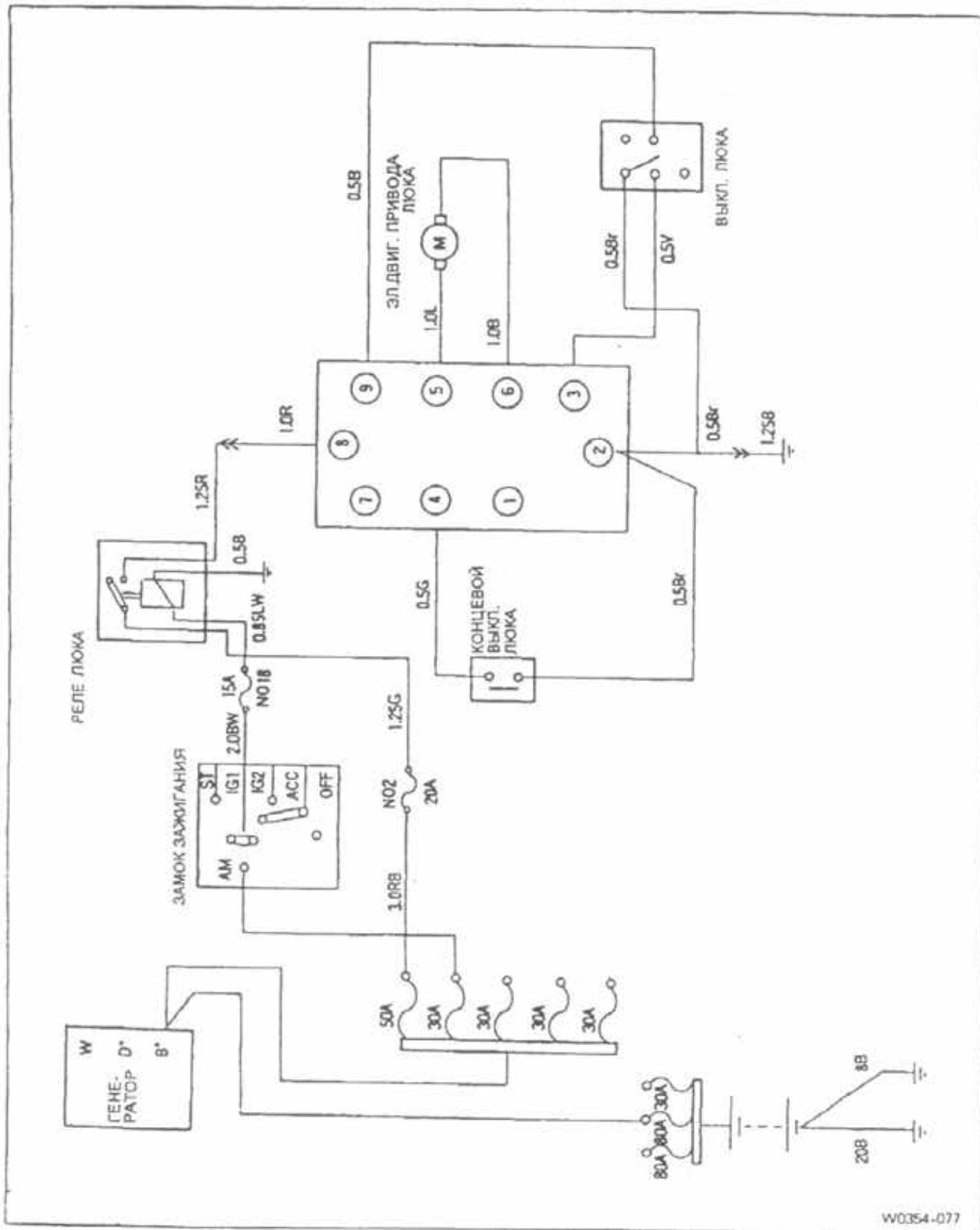
Система контроля



V70064-075

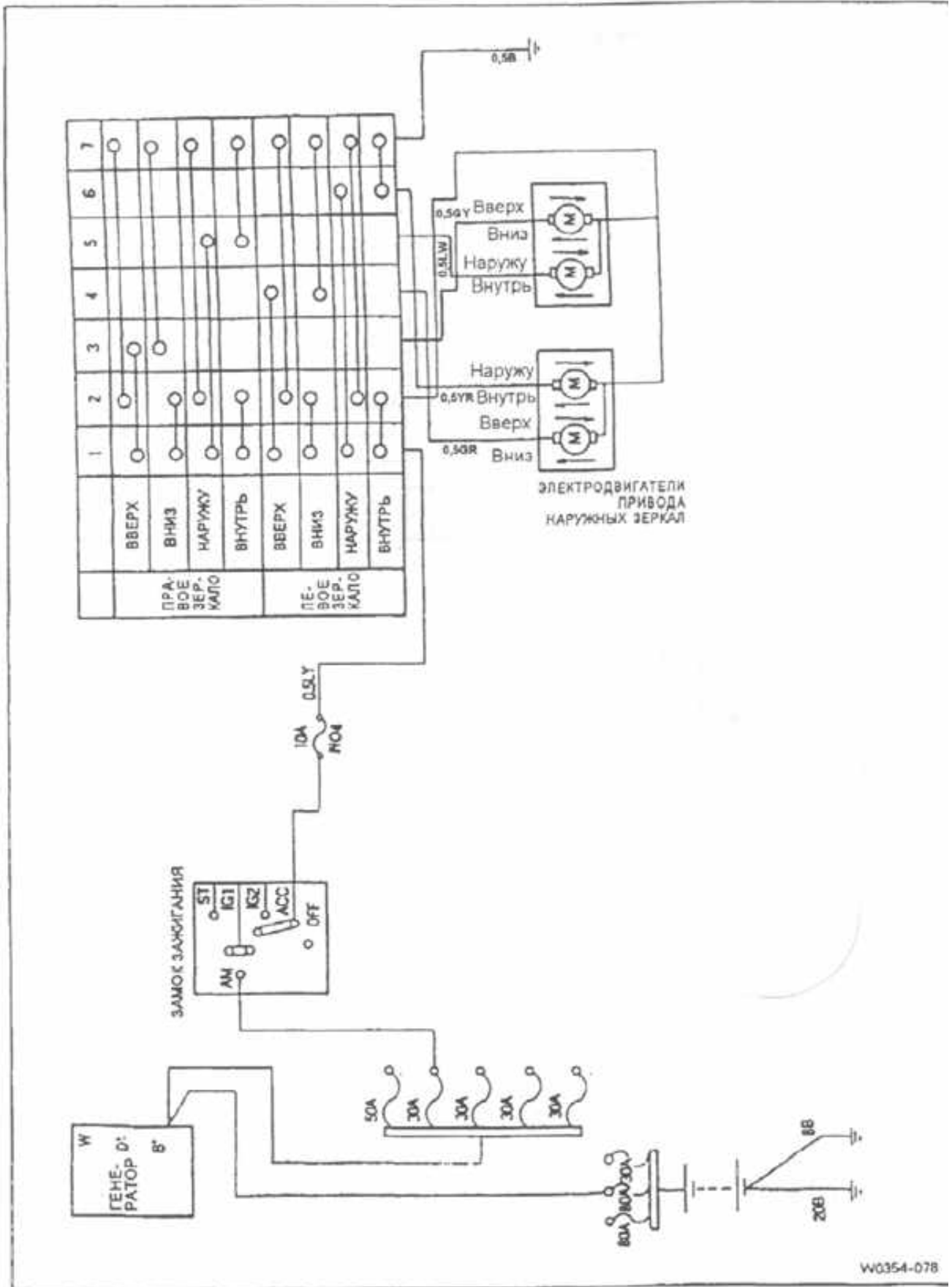
Электросхема 20

Люк



Электросхема 22

Наружное зеркало заднего вида



W0354-078

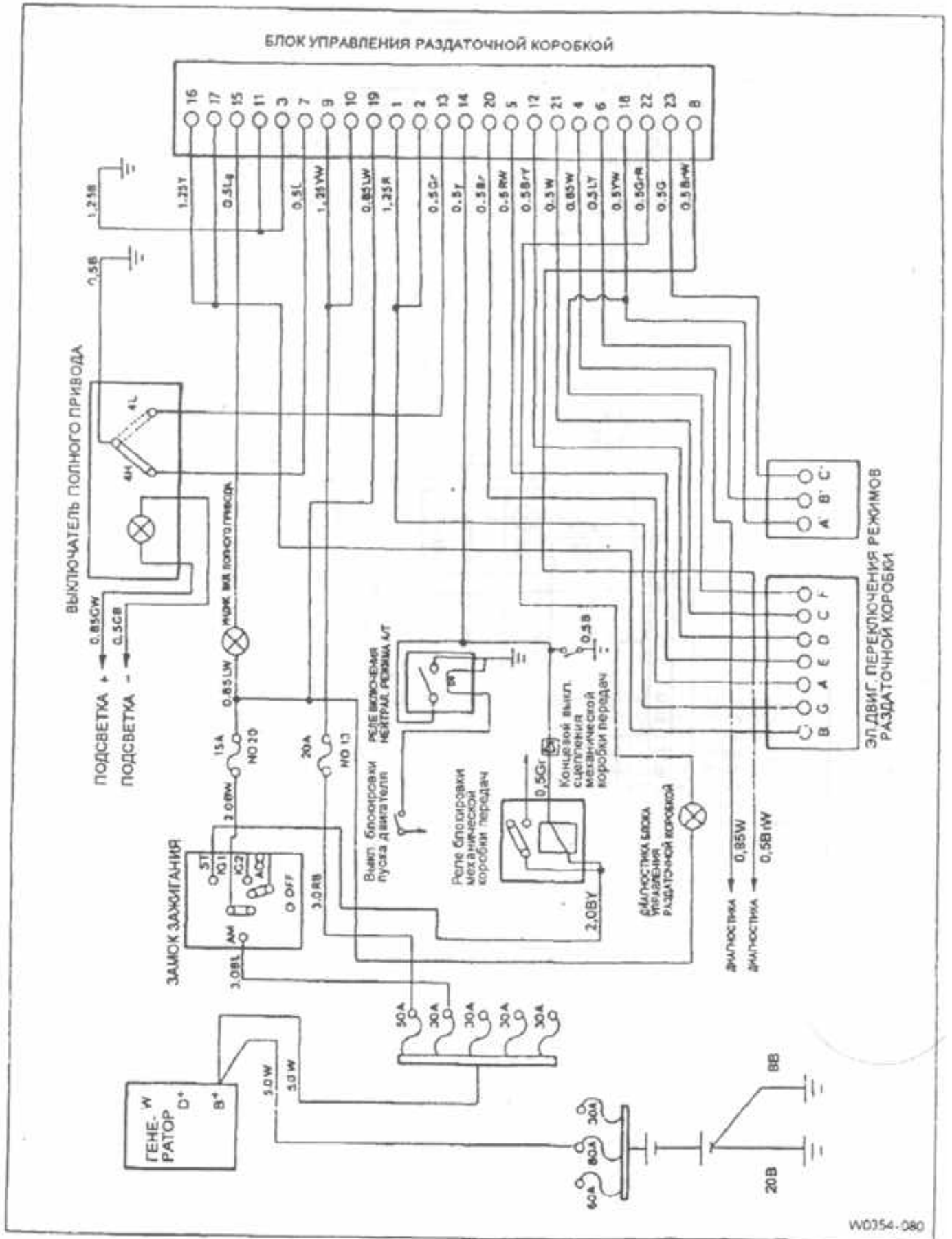
Электросхема



ПАРИТЕТЬ

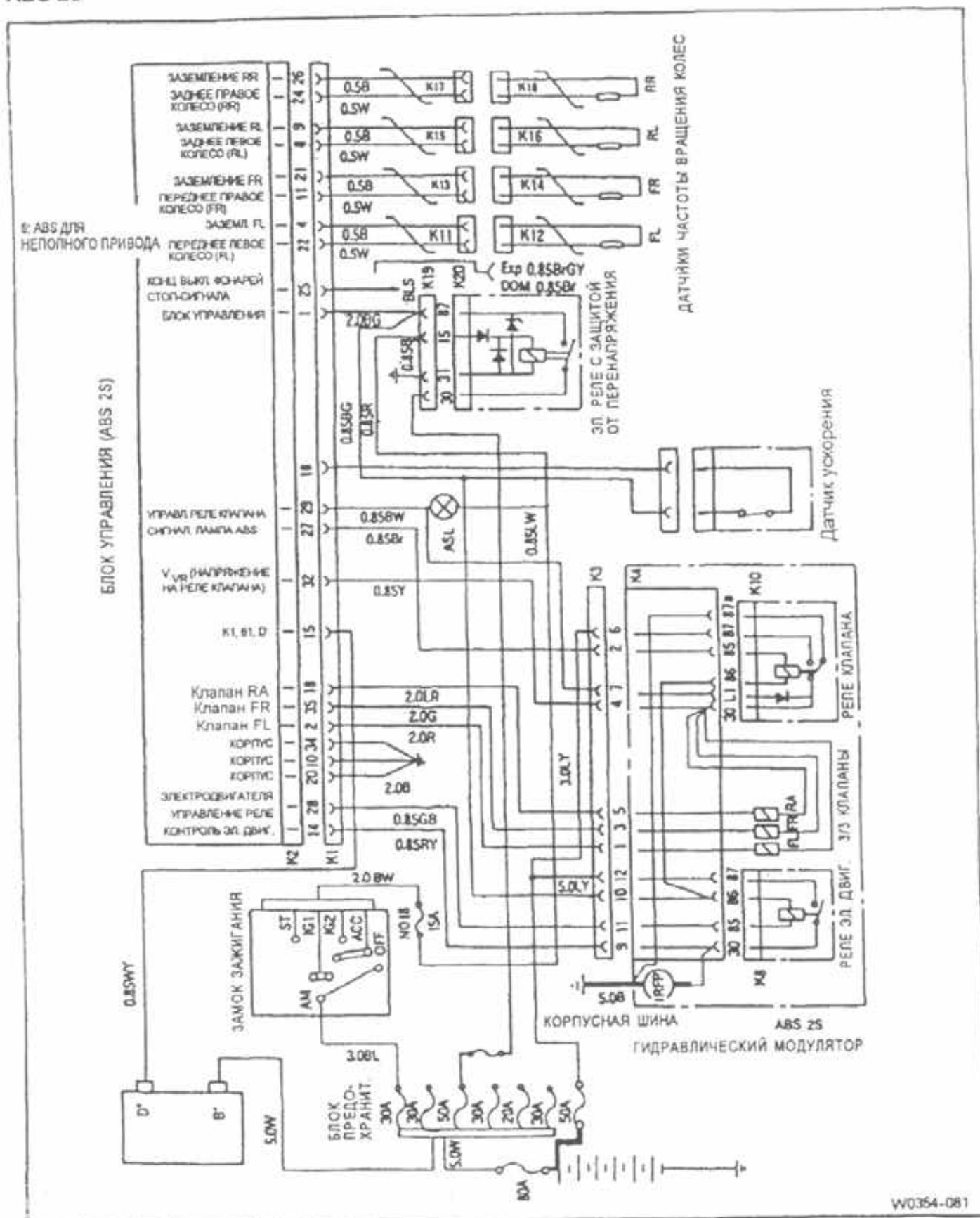
Специализированный автосервис

Раздаточная коробка : Постоянное включение



W0354-080

Электросхема 25



Электросхема 26

